

ラインレーザープロジェクター LLP-5+

取扱説明書 兼 保証書

はじめに
このたびはKDSラインレーザープロジェクターLLP-5+をお買い上げいただきまして、誠にありがとうございます。製品をご使用になる前に、この説明書を必ずお読みの上、十分に理解してから正しくお使いください。この取扱説明書が保証書を兼ねておりますので、保証期間内は大切に保管してください。

- 警告** この表示を無視して、誤った取り扱いをすると、人が死亡または重傷を負う可能性が想定される内容を示しています。
- 注意** この表示を無視して誤った取り扱いをすると、人が傷害を負う可能性が想定される内容および物的損害の発生が想定される内容を示しています。

警告

電源プラグを差し込むとレーザー光が照射されます。照射口の先に人がいないことを確認してから電源プラグを差し込んでください。

- ・分解したり、改造をしないこと
- ・レーザー光を直接見つめないこと
- ・他の人の目や顔にレーザーを向けないこと
- ・幼児または子供の手の届かないところに保管すること
- ・ぬれた手で電源プラグの抜き差しをしないこと
- ・ACアダプターの電源プラグおよびDCプラグを根元まで確実に差し込むこと
- ・水などにぬらさないこと
- ・付属のACアダプター以外は使用しないこと
- ・電源プラグを差し込んだままDCプラグの抜き差しをしないこと
- ・連続動作時間は8時間以下にすることを
機器が破損する原因となります

注意

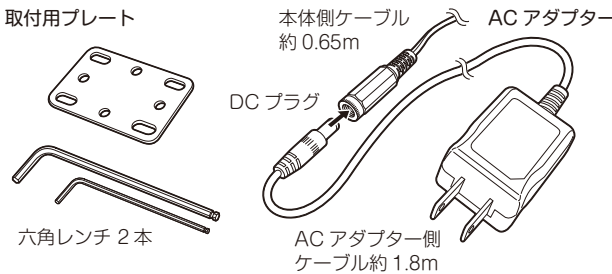
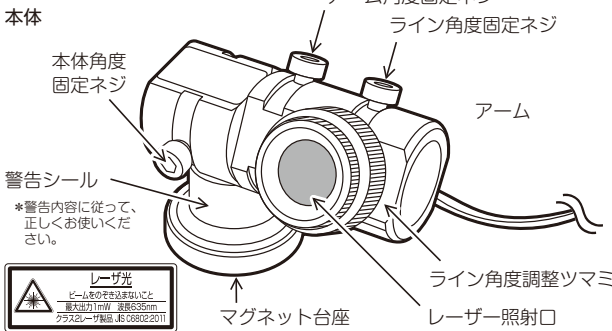
- ・傷んだコネクタ部、ゆるいコンセントの差し込みは使用しないこと
- ・製品を落としたり、強い衝撃を与えたりしないこと

■セット内容

本体、ACアダプター、六角レンチ 2本、取付用プレート、取扱説明書

*取付用プレートにネジは付属しておりません。別途、市販のネジをお買い求めください。

■各部の名称



■本体設置方法

1. 直接設置
設置面が鉄製の場合、マグネット台座を吸着させ設置することが可能です。

2. 取付用プレートを使用した設置

1. 以外や設置面が平らでない場合は、取付用プレートを設置面に固定することで、マグネット台座を使用した設置が可能です。
*取付用プレートは市販のネジや固定器具などで取付できます。

保証書

本書は下記保証規定に基づき、ラインレーザープロジェクターLLP-5+の1年間の無償修理をお約束するものです。保証規定をよくお読み頂きご購入時に必要事項をご記入の上、大切に保管してください。

機種名	LLP-5+	保証期間	ご購入日より1年間	
お名前 (フリガナ)				
	ご住所			
		TEL:	()	
		販売店様名	〒 -	
ご住所				
	TEL:	()		
	販売日	年	月 日	

保証規定

この保証は製品を新品でご購入された場合に限り有効です。ご購入日より1年間、材料や製造上の原因による機器の故障または破損に関して保証いたします。保証は弊社基準に従って、機器の修理又は代替品との交換という形で行わせていただきます。それ以外の責はご容赦願います。お買い上げ後の不適切なお取扱い（落下、間違った電圧 / 電流、電源の使用など）、またはお客様、第三者による機器の改造にて生じた故障および破損に関しては保証致しかねます。また、自然の機器の消耗や機器性能に重大な影響を与えない小さな欠損については保証致しかねます。保証期間内に故障して無料修理を受けられる場合は機器と必要事項をすべて記入した本書をご用意頂き、お買い求めの販売店様またはムラテック KDS までご連絡ください。

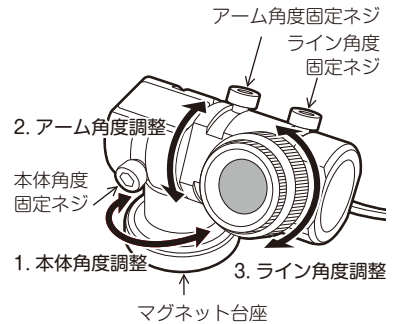
輸入発売元

ムラテックKDS株式会社 TEL: 0120-25-5548

■角度の調整方法

1. 本体角度の調整
マグネット台座を基点にした本体の角度調整

- ① 本体角度固定ネジを付属の六角レンチでゆるめます。
- ② マグネット台座より上の部分の角度を調整します。
- ③ 本体角度固定ネジを締め、本体を固定します。



2. アーム角度の調整

- ① アーム角度固定ネジを付属の六角レンチでゆるめます。
- ② アーム部分の角度を調整します。
- ③ アーム角度固定ネジを締め、アームを固定します。

3. ライン角度の調整

- ① ライン角度固定ネジを付属の六角レンチでゆるめます。
- ② アーム先端のライン角度調整ツマミで角度を調整します。
- ③ ライン角度固定ネジを締め、ライン角度調整ツマミを固定します。

■本体仕様

光源	可視光半導体レーザー
波長 (レーザー光の色)	635nm (赤色)
光出力 / レーザークラス	1mW 以下 / クラス 2 (JIS C6802 : 2011)
ライン精度	±1mm/5m (直線性)
直角精度	60°
調整範囲	360°上下・左右全周にわたって調整可
作業範囲	最大 10m (作業環境によって異なります)
電源	ACアダプター (DC 3V)
動作温度	-5℃ ~ +45℃
防塵・防滴	IP54
本体サイズ	60×55×40mm
本体重量	167g (本体のみ)