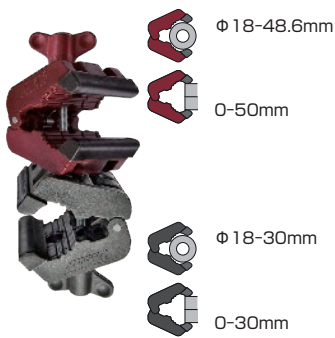




ダブルピボットマルチクランプ



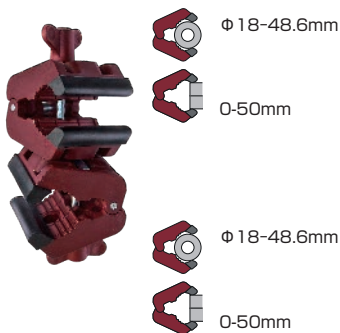
- ・締付力 150kg
- ・平面、曲面、チューブにも対応

- 本体材質：ナイロン・グラスファイバー
- 軸材質：スチール
- スペイン製

品番	価格	重さ	梱包単位	本体寸法	JANコード
DMCP-30	8,900円 (税込9,790円)	400g	1個	160×70×55mm	4 954183 172640



固定式ダブルマルチクランプ



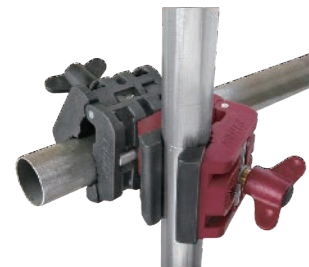
- ・締付力 150kg
- ・平面、曲面、チューブにも対応

- 本体材質：ナイロン・グラスファイバー
- 軸材質：スチール
- スペイン製

品番	価格	重さ	梱包単位	本体寸法	JANコード
DMCF-50	8,900円 (税込9,790円)	395g	1個	160×70×55mm	4 954183 172657



■パイプや単管の仮止めに
(両方単管の場合は固定式をご使用ください)



■伸縮マルチロッドに取付けて道具掛けに