

取扱説明書
レベルセンサー
LS-100D

1042195-01-A

このたびはトプコン製品をお求めいただき、まことにありがとうございました。

本書は、レベルセンサー LS-100D の操作方法などについて説明しています。

効率よく安全にお使いいただくために、「安全に使うための表示」および「安全上のご注意」をよくお読みいただき、正しくお使いくださるようお願いいたします。

また、本書はいつもお手元においてご活用ください。

ご使用上のお願い

- ・機械を運搬や輸送するときは、できるだけ衝撃を避けるようにクッションで緩衝してください。強い衝撃により、機械の性能に影響する場合や故障の原因になります。
- ・本機を長期間使用しない場合は、電池を取りはずして保管してください。
- ・同梱の付属品以外は使用しないでください。または、取り付けることができません。
- ・ホルダー等の取付ねじは通常の使用に耐えられる設計となっておりますが、必要以上の強い力で締めると、破損する場合があります。
- ・使用する回転レーザーは、RL-H4C、RL-200 シリーズ、RL-H5A、LP610 以外は動作保証いたしません。

免責事項について

- 1) 火災、地震、第三者による行為、その他の事故、使用者の故意または過失、誤用、その他異常な条件下での使用により生じた損害に関して、当社は一切責任を負いません。
- 2) 本機器の使用または使用不能から生ずる付随的な損害（データの変化・消失、事業利益損失、事業の中断など）に関して、当社は一切責任を負いません。
- 3) 取扱説明書で説明された以外の使い方によって生じた損害に対して、当社は一切責任を負いません。
- 4) 接続機器との組み合わせによる、誤動作などから生じた損害に対して、当社は一切責任を負いません。

1. 安全にお使いいただくために

安全に使うための表示

商品および取扱説明書には、お使いになる方や他の人への危害と財産の損害を未然に防ぎ、商品を安全に正しくお使いいただくために、重要な内容を記載しています。次の内容（表示・図記号）をよく理解してから、本文をお読みになり、記載事項をお守りください。

表示の説明

表示	表示の意味
	「誤った取扱いをすると人が死亡する、または重傷を負う可能性があること」を示します。
	「誤った取扱いをすると人が障害※ 1) を負う可能性、または物的損害※ 2) のみが発生する可能性があること」を示します

※ 1) 障害とは、治療に入院や長期の通院を要さない、けが・やけど・感電などをさす。
※ 2) 物的損害とは、家屋・家財および家畜・ペットにかかわる拡大損害をさす。

図記号の説明

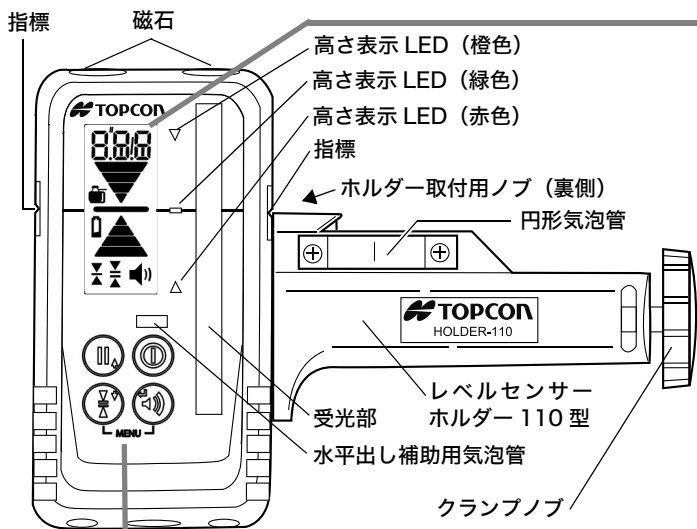
図記号	図記号の意味
	禁止（してはいけないこと）を示します。 具体的な禁止内容は、図記号の中や近くに絵や文章で示します。
	指示する行為の強制（必ずすること）を示します。 具体的な指示内容は、図記号の中や近くに絵や文章で示します。

安全上のご注意

警告	
	分解禁止 分解・改造・修理しないでください。 火災・感電・やけどの恐れがあります。 修理は、代理店または当社にご依頼ください。
	禁止 水に濡れたバッテリーは使わないでください。 ショートによる火災・感電の恐れがあります。 炭坑や炭塵の漂う場所、引火物の近くで使わないでください。 爆発の恐れがあります。 レベルセンサーは心臓ペースメーカー装着者の近くで使用しないでください。 磁石から磁場が発生し、ペースメーカーの機能に影響を及ぼす恐れがあります。 バッテリーを火中に投げ込んだり、加熱したりしないでください。 破裂したり、けがをする恐れがあります。
	指示 バッテリーを保管する場合は、ショート防止のために、電極に絶縁テープを貼るなどの対策をしてください。 そのままの状態での保管すると、ショートによる火災・やけどの恐れがあります。

注意	
	禁止 バッテリーから漏れた液に触れないでください。 薬害によるやけど・かぶれの恐れがあります。

2. 各部の名称と機能



回転レーザー表示
当社の回転レーザーには、レーザーの回転速度 (rpm) を変えて警告信号を発信するモデルがあります。この機能がある場合、警告信号の発信時に回転レーザーのマークが点滅します。

バッテリー残量警告
バッテリーのマークのみ点滅したときは、レベルセンサー (LS-100D) の電池を交換してください。

ハイアラート機能
回転レーザーが衝撃を検知したとき、作業者に知らせる機能です。(ハイアラートは、セーフティロックとも呼びます。)
自動整準機能が作動し、レーザーが射出されているときに、作業者の接触等により回転レーザーの設置状態 (高さ) が急激に変化した場合、作業精度を守るため回転ヘッドが 150rpm で回転します。

表示部

数値 / 文字表示
基準位置からの高さを表す数値、または簡単な文字メッセージを表示する 3 桁の表示部です。高さを表す数値は [mm]、[cm] で表示されます。
測定範囲外の場合は "—" と表示されます。数値が点滅しているときは精度保証外の範囲です。

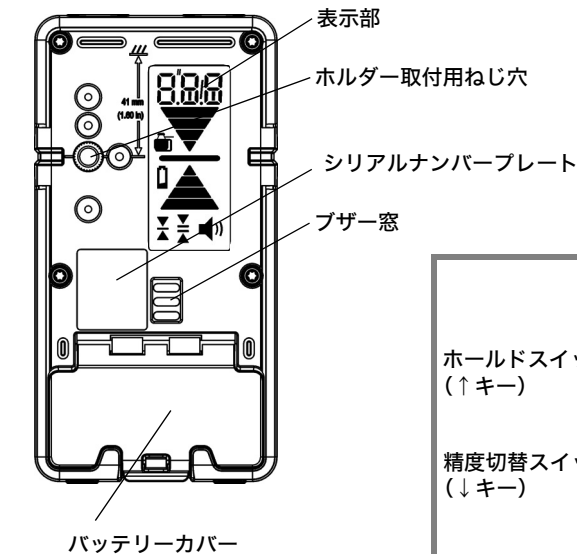
高さ表示矢印
高い / 低いといった高さ情報を 4 段階で表示します。基準位置から離れるにつれて、矢印のサイズが大きくなります。矢印のバーは選択したデッドバンドの段階を表します。

ロストビーム表示
レーザー光が鉛直方向の受光範囲から外れてしまったとき、矢印が流れるように表示されます。レベルセンサーを矢印の方向に移動してください。

精度表示 **ブザー音量表示**

センターバー
基準位置を示します。

ハイアラート HiA	回転レーザー バッテリー ロー	回転レーザー センサー同時 バッテリーロー	センサーのみ バッテリー ロー
点滅 HiA ブザー音有り	点滅 	交互に点滅 	点滅



コントロールパネル部

ホールドスイッチ (↑キー)		電源スイッチ	
精度切替スイッチ (↓キー)		ブザー音スイッチ (エンターキー)	

MENU

精度の切り替え方法

精度切替スイッチを 1 回押すと、設定した現在の精度が数値表示されます。精度が表示されている間 (1 秒間) にもう一度押すと、現在の精度設定を変更できます。続けて押すと、5 段階の精度 (モード 1 ~ 5) が繰り返して表示されます。

精度モード	分解能 (mm)	精度表示	点滅 / 点灯
モード 1	0.5		点滅
モード 2	1.0		点灯
モード 3	2.0		点灯
モード 4	5.0		点灯
モード 5	10.0		点滅

ブザー音量の調節方法

ブザー音スイッチを押すと、強 / 弱 / オフ が繰り返して表示されます。

- 強：
ブザー音のマークが表示され、文字 "Hi" が 1 秒間表示されます。
- 弱：
ブザー音のマークが表示され、文字 "LOW" が 1 秒間表示されます。
- オフ：
ブザー音のマークが表示されず、文字 "OFF" が 1 秒間表示されます。

備考 (精度モード)

- ・電源 ON したときは、モード 3 に設定されます。
- ・モード 3 のときは、選択した分解能のピッチが 2mm のため、基準位置からの高さ表示が 0、2、4、6、8、・・・と切り替わります。

3. メニュー(MENU) 機能

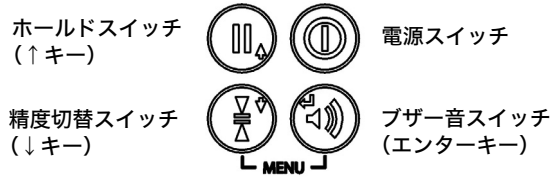
メニュー機能を使用することにより、下記の設定を変更できます。工場出荷時の設定値が一般的によく使われる選択肢です。特別な用途以外は設定を変更しないことをお勧めします。

設定できる項目

下記の項目を設定 / 表示できます。
表示単位：mm/cm
高さ表示 LED：ON/OFF
知りたい情報：ソフトウェアのバージョン "Fw"

単位の設定方法

1. 電源スイッチを押して電源を ON にします。
2. ブザー音スイッチ と精度切換スイッチを同時に 2 秒以上押します。"Unt" と表示されます。
3. ブザー音スイッチ (エンターキー) を押します。
4. 精度切換スイッチ (↓キー) またはホールドスイッチ (↑キー) を押して、単位を選択します。
5. ブザー音スイッチ (エンターキー) を押します。設定されました。
6. 電源スイッチを押して通常モードに戻します。



高さ表示 LED の設定方法

1. 電源スイッチを押して電源を ON にします。
2. ブザー音スイッチ と精度切換スイッチを同時に 2 秒以上押します。"Unt" と表示されます。
3. 精度切換スイッチ (↓キー) を押します。"LED" と表示されます。
4. ブザー音スイッチ (エンターキー) を押します。
5. 精度切換スイッチ (↓キー) またはホールドスイッチ (↑キー) を押して、On/OFF を選択します。
6. ブザー音スイッチ (エンターキー) を押します。設定されました。
7. 電源スイッチを押して通常モードに戻します。

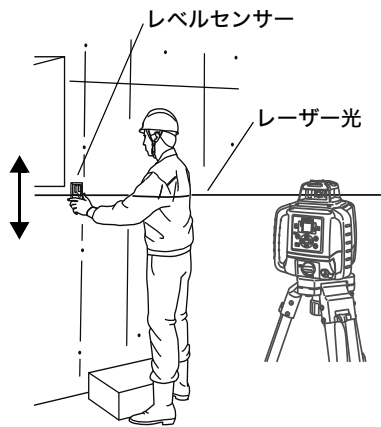
知りたい情報の表示方法

1. 電源スイッチを押して電源を ON にします。
2. ブザー音スイッチ と精度切換スイッチを同時に 2 秒以上押します。"Unt" と表示されます。
3. 精度切換スイッチ (↓キー) を 2 度押します。"InF" と表示されます。
4. ブザー音スイッチ (エンターキー) を押します。"Fw" と表示されます。
5. ブザー音スイッチ (エンターキー) を押します。情報が表示されました。
6. 電源スイッチを押して通常モードに戻します。

お願い：

間違った測定結果が出る可能性があるため、測定中にレーザー受光部の一部が覆われていないことを確認してください。

4. 操作方法



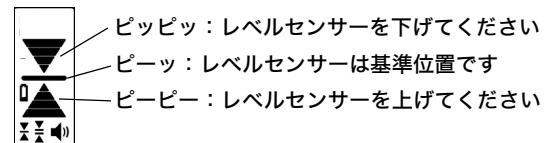
操作方法

1. 電源スイッチ を押します。電源が ON になります。
2. センターバーが表示されるように、レベルセンサーを上下します。
3. 指標の位置をマークします。電源スイッチ を押すと電源が OFF になります。

お願い：
レベルセンサーは、できるだけ回転レーザーの正面に向けて使用してください。レーザー光を斜め方向から受光すると正確に測定できないことがあります。

各ブザー音とレベルセンサーの位置

ブザー音により、レベルセンサーの位置を確認できます。



測定値のキャプチャー方法

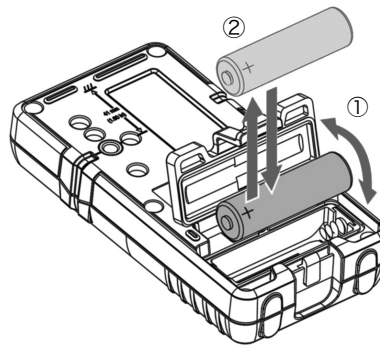
レベルセンサーがレーザー光を受光しているとき、ホールドスイッチ を押すと、ブザー音が鳴り現在測定中の数値が固定されます。このとき、高さ表示矢印と数値表示が点滅します。いずれかのスイッチを押すと、通常動作に戻ります。

レベルセンサーがレーザー光を受光していない時にホールドスイッチを押すと、レベルセンサーに"CAP"と表示されます。この状態で 5 秒以上連続でレーザー光を受光させると、ブザー音が鳴り現在測定中の数値が固定されます。このとき、高さ表示矢印と数値表示が点滅します。いずれかのスイッチを押すと、通常動作に戻ります。

お願い

LS-100D にホルダー 110 型を組み合わせてご使用の際は、ホルダー 110 型に付属の円形気泡管をご確認ください。円形気泡管により標尺等の倒れをご確認いただけます。

5. 電池交換方法



バッテリー残量警告が表示されたら、電池 (単 3 : 1 本) を交換してください。

- ※乾電池は別売りです。
- 1. 電池カバーを開きます。固くて開きにくい場合は、コインを使用してください。
- 2. 電池を取りはずします。
- 3. 新しい電池を挿入します。(電池の極性を間違えないでください)
- 4. 電池カバーを閉めます。このとき、「カチッ」という音が 2 回するまで閉めてください。

備考：

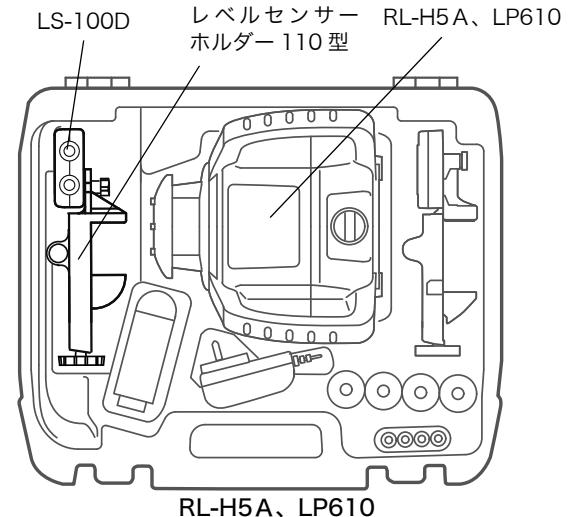
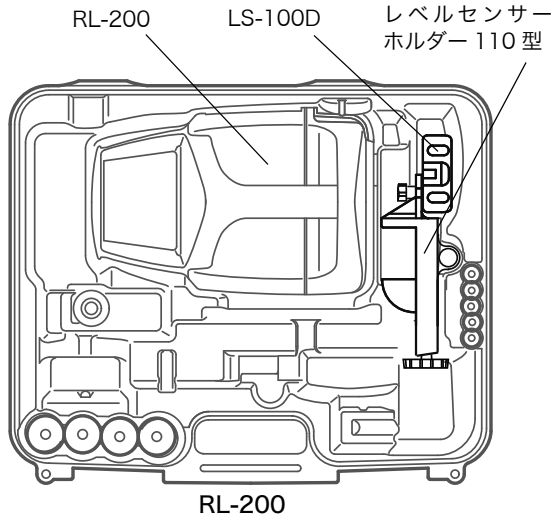
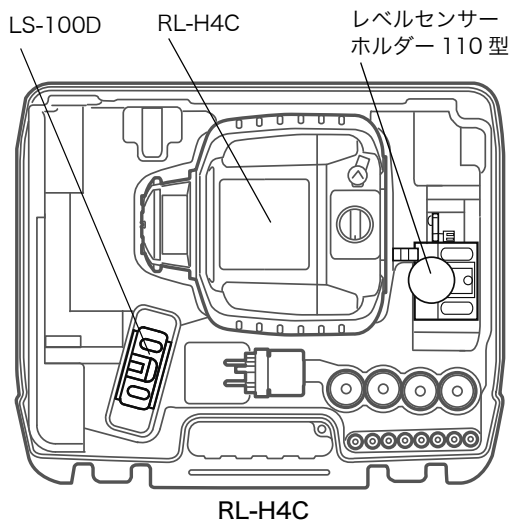
電池交換直後は、電源スイッチを 2 回押さないと電源 ON しないことがあります。故障ではありません。

6. メンテナンスについて

- ・本機、特に受光部はいつもきれいにしておいてください。
- ・強力な洗浄剤や溶剤を使用しないでください。
- ・本機がひどく汚れた場合、流水で洗うことができます。
- ・高圧洗浄機を使用しないでください。
- ・密閉容器に保管する前に、完全に乾かしてください。水分が残っていると、電池接点が腐食する恐れがあります。この場合、保証は失効します。
- ・万一、本機に不具合や欠陥が発生した場合、検査と修理につきましては、最寄りの営業担当にお問い合わせください。

7. 格納方法

LS-100D およびレベルセンサーホルダー 110 型は、ケース内に格納できます。(RL-H4C, RL-200 シリーズ同梱時には対応していますが、LS-100D 単体でお買い上げの場合は対象外となります。)



8. 性能

検出範囲	: 90 mm
数値読み取り範囲	: 70 mm
数値表示精度保証範囲	: 1m ~ 50m
検出角度	: ± 45°
検出スペクトル	: 620nm ~ 800nm
検出半径*1)	: 1 ~ 400m 以上 (但し、警告表示は 3m 以上)
検出分解能*2)	: 0.5mm, 1.0mm, 2.0mm, 5.0mm, 10.0mm
ブザー音量	: 大 / 小 / オフ
自動電源停止時間	: 約 30 分 (キー操作無し後 / レーザー受光無し後)
指標位置	: 本機の上から 41mm
寸法	: 135(L) × 69 (W) × 25 (H) mm
質量	: 190 g (専用ホルダー部を含まず)
防水性・耐じん性	: JIS 保護等級 IP67 (JIS C 0920 : 2003)
電源	: 単 3 乾電池 1 本
使用時間	: 約 45 時間以上 (LED : OFF、ブザー音量 : 大、センターバー表示、気温 : 25 °C、アルカリ乾電池使用時)
使用温度範囲	: - 20 °C ~ + 50 °C
保存温度範囲	: - 30 °C ~ + 60 °C

*1), *2) : 使用する回転レーザーや大気の状態により変化することがあります。



トプコンホームページ <https://www.topcon.co.jp>
株式会社トプコン 本社 〒174-8580 東京都板橋区蓮沼町75-1
株式会社トプコンソキアポジショニングジャパン
 本社 〒174-8580 東京都板橋区蓮沼町75-1

※ 当社連絡先詳細は、当社ホームページをご覧ください。

©2020 TOPCON CORPORATION
 ALL RIGHTS RESERVED
 無断複製及び転載を禁ず