

保証書

保証規定をよくお読み頂きご購入時に必要事項をご記入の上、大切に保管してください。

品番	FL-1	FL-1RG
保証期間	ご購入日より1年間	
お客様	フリガナ お名前	
	ご住所	〒 -
ご記入欄	TEL:	()
	販売店様名	
	ご住所	〒 -
	TEL:	()
販売店様	販売日:	年 月 日

総輸入販売元

ムラテックKDS株式会社

〒601-8326 京都市南区吉祥院南落合町3
TEL : 0120-25-5548



<https://muratec-kds.jp/>

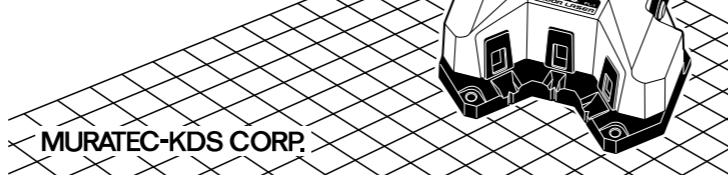
FL1RG1-2022-0210V03.1NT

KDS

フロアレーザー FLOOR LASER

取扱説明書

FL-1
FL-1RG



はじめに

このたびは、KDS フロアレーザー FL-1/FL-1RG をお買い上げいただきまして、誠にありがとうございます。
この取扱説明書は、KDS フロアレーザーを正しくご使用いただくために必要な情報を記載しています。製品をご使用前に、この取扱説明書を必ずお読みの上、十分に理解されてから正しくお使いください。

個々に記載されている外観および仕様は、予告なしに変更することがあります。
カタログ・取扱説明書の内容と多少異なる場合もありますのでご了承ください。

セット内容物の確認

次のものがキャリングバッグ内に同梱されていることを確認してください。

- ◇フロアレーザー本体
- ◇本体用単3形乾電池 3本 (モニター用)
- ◇ターゲット板 1枚
- ◇取扱説明書 兼 保証書 (本書)

オプション

以下のオプション品が設定されています。

	FL-1	FL-1RG
レーザーゴーグル	LG2	GLG1

安全上のご注意

ご使用前に「安全上のご注意」をよくお読みの上、正しくお使いください。この「安全上のご注意」は、製品を安全に正しく使用していただき、あなたや他の人々への危害や財産への損害を未然に防止するために、必ずお守りいただきたいことを記載しています。内容を理解してから本文をお読みいただき、お読みになった後は、お使いになる方がいつでも見られるところに必ず保管してください。その表示と意味は次のようになっています。

危険	この表示を無視して誤った取り扱いをすると、人が死亡または重傷を負う差し迫った危険の発生が想定される内容を示しています。
警告	この表示を無視して誤った取り扱いをすると、人が死亡または重傷を負う可能性が想定される内容を示しています。
注意	この表示を無視して誤った取り扱いをすると、人が傷害を負う可能性が想定される内容および物的損害の発生が想定される内容を示しています。

お守りいただく内容の種類を次の絵表示で区分し、説明しています。

- ⚠ 記号は、注意 (危険、警告を含む) を促す内容を意味しています。図の中や近くに具体的な注意内容が記載されています。
- 🚫 記号は、禁止 (してはいけないこと) の行為を意味しています。図の中や近くに具体的な禁止内容が記載されています。
- 🚨 記号は、行為を強制すること (必ずすること) を意味しています。図の中や近くに具体的な強制内容が記載されています。

危険	レーザーの目への直接被ばくを避けること 失明や視力障害の原因となります。
警告	電池を火に入れたり、加熱しないこと 液漏れ、発熱、破壊の原因となります。
電池を取る	熱くなる、煙が出る、こげ臭いなどの異常時は、速やかに電池を取り出すこと そのまま使用すると、火災、やけどの原因となります。 電池を取り出す際、やけどに十分注意してください。電池を抜いて、お買い求めの販売店に修理を依頼してください。
すぐに修理依頼を	キャリングバッグに本機を入れて持ち運ぶ場合は必ずキャリングバッグのチャックを確実に締めること 本体が落下してケガの原因となります。
チャックを締める	幼児または子供の手が届かないところに保管すること ケガの原因となります。
保管注意	指定の電池、充電器、充電電池を使用すること 指定以外のものを使用すると、火災・感電・やけどの原因となります。

警告	電池を保管・廃棄するときは、テープなどで接点部を絶縁すること 他の金属と接触すると、発熱、破壊、発火の原因となります。お住まいの自治体の規則に従って正しく廃棄してください。
禁止	電池をショート、分解しないこと 液漏れ、発熱、破壊の原因となります。
充電禁止	乾電池は充電しないこと 液漏れ、発熱、破壊の原因となります。
禁止	電池に表示された警告・注意を守ること 液漏れ、発熱、破壊の原因となります。

FL-1RG を安全にお使いいただくために
FL-1RG は「レーザ製品の安全基準」(JIS C6802) で定められた「クラス 3R」のレーザ製品です。レーザ製品を安全にお使いいただくために、次のことにご注意ください。

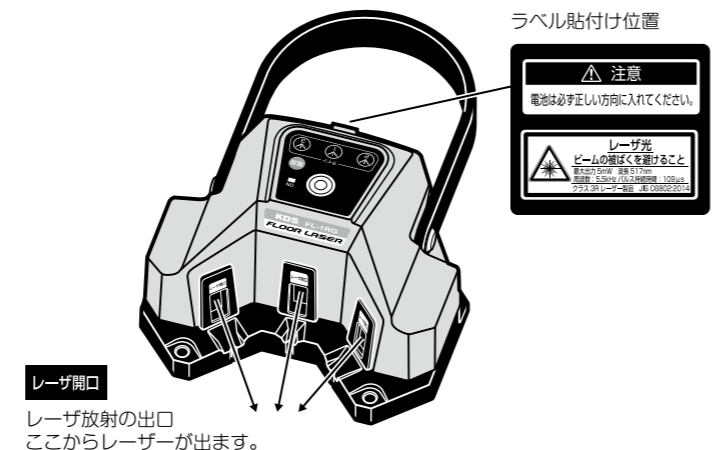
危険	レーザーの目への直接被ばくを避けること レーザーを直接のぞき込まないでください
-----------	--

警告	取扱説明書に書かれた手順以外の操作や調整は、危険なレーザ放射の被ばくをもらたすおそれがあります。
取扱注意	FL-1RG には、「レーザ製品の安全基準」に従って右記のようなラベルが貼られています。レーザ製品を安全にお使いいただくために、ラベルに書かれた内容に従って、正しくお使いください。
すぐに受診を	万一、レーザによる傷害が疑われるときは、速やかに医師による診察処置を受けてください。

注意	製品を落としたり倒したりしないこと 衝撃や振動で精度が低下する原因となります。
電池確認	長期間使用しないときは電池を取り外すこと 電池の液漏れにより、火災、ケガや周囲を汚損する原因となります。
放置禁止	窓を閉め切った自動車の中や直射日光が当たる場所など、異常に温度が高くなる場所に放置しないこと ケースや内部の部品に悪い影響を与え、火災の原因となることがあります。

注意	使用前の点検、一定期間ごとの点検・調整を行い、正常なレーザが照射される状態で使用してください。
電池確認	使用時以外は電源を切ってください。
禁止	廃棄する場合は、レーザを出さないように通電機能を破壊するなどの処置をしてください。

注意	レーザーが不意に目に入ると、まばたきによって不注意状態を生じ、思わぬ事故を誘発するおそれがあります。車を運転する人や歩行者の目の高さ避けて使用してください。
取扱注意	鏡・ガラス窓など強く反射する構造物に、レーザーが当たらないようにしてください。レーザーの反射光も人体に有害です。



取扱上のお願

- ◇ 作業前に必ず『4. 使用前の点検について』にしたがって機器の精度を確認ください。
- ◇ ご使用後は必ず電源スイッチを押して電源が OFF になったことを確認してください。
- ◇ 本体を持ち運ぶときは、必ず電源スイッチを OFF にしてキャリングバッグに収納して移動してください。落下や転倒など、本体に大きな衝撃または振動を与えないでください。
- ◇ 精度のくるいの原因となりますので、本体をキャリングバッグに収納した状態で、キャリングバッグを落下またははげしい振動を与えないでください。
- ◇ 本体を直接地面に置いて使用した後は、土やほこりを取り除いてキャリングバッグに収納してください。
- ◇ バッテリーボックス内部および接点に水分やほこりがつかないように注意してください。
- ◇ 本体をキャリングバッグに収納する場合は、本体がぬれていないことを確認してください。本体がさびる原因となります。
- ◇ 保管の際は直射日光の当たらない、風通しの良い場所に保管してください。
- ◇ ガラスや白い壁面など、反射率の高い物質にレーザーが反射するので注意してください。
- ◇ 精度は機器底面を基準とし、角度の原点は 90° ラインの交点になります。
- ◇ 機器上面の円形気泡管は設置面の傾斜を確認するための目安です。使用時に気泡を円の中心へ調整する必要はありません。
- ◇ 床面の状態 (凹凸) によってラインが途切れているように見えることがあります。

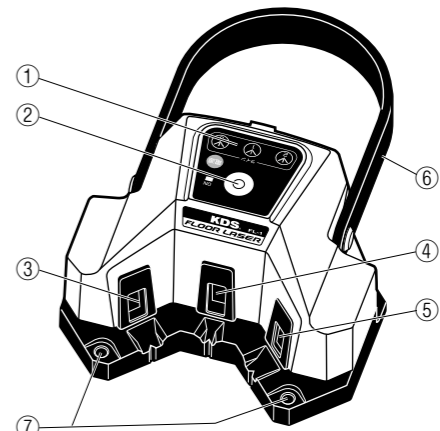
1. 各部の名称と機能

1.1 各部の名称

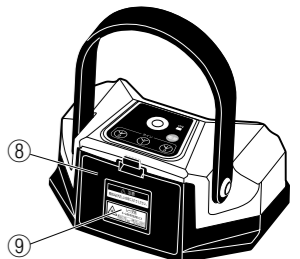
1.1.1 本体

- ① 操作パネル (『1.1.2 操作パネル』参照)
- ② 円形気泡管
- ③ V 3 ライン照射窓
- ④ V 1 ライン照射窓
- ⑤ V 2 ライン照射窓
- ⑥ キャリングベルト
- ⑦ 壁面取付用穴

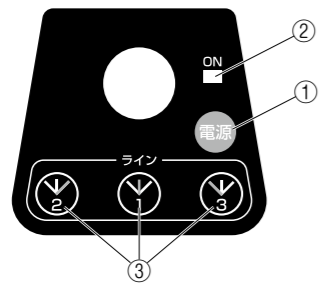
- ⑧ 電池ボックス
- ⑨ 警告シール



警告内容に従って、正しくお使いください。



1.1.2 操作パネル



①電源スイッチ
本体の電源をON/OFFします。

②電源ランプ
電源が入ると、電源ランプが緑色に点灯します。電池残量が少なくなるとこのランプが点滅します。すべて新しい電池と交換してください。

③ライン選択スイッチ
このスイッチを押すと、ラインが照射されます。再度押すと、ラインが消灯します。

1.2 主な機能

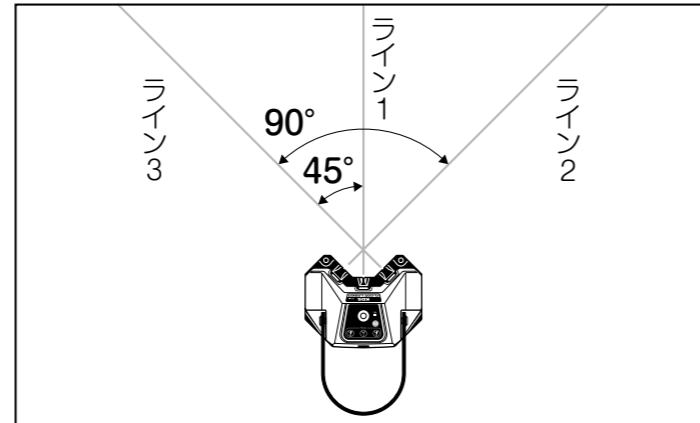
1. 便利なライン表示（「1.3 レーザーラインの出方」イラスト参照）
90°および45°のラインが表示され、現場に合わせて個別に点灯状態が切り替えられます。

2. 高輝度タイプレーザー
照射される全てのレーザーラインは高輝度タイプレーザーを使用しています。従来品に比べて、明るい場所での作業でも、レーザーラインが見やすくなっています。

3. 電池残量（ローバッテリー）警告表示
電池残量が少なくなると電源ランプが点滅します。新しい電池と取り替えてください。

4. 壁面へのライン照射
台座の壁面取付用穴を使用して、本体を壁面に固定することができます。取り付けには M3.8 ~ M5 のネジをご使用ください。

1.3 レーザーラインの出方



* FL-1 は赤色レーザーを、FL-1RG は緑色レーザーを照射します。

2. 操作方法

本機は精密機器です。輸送中の振動や衝撃でレーザーラインの精度がくわう場合がありますのでご使用前に必ず「4. 使用前の点検」に従って精度の確認を行ってください。

1. 本体をしっかりした床面上に置きます。
2. 本体の電源スイッチをONにします。
3. V1 ~ V3 ラインスイッチを押して希望するレーザーラインを照射してください。
レーザーラインが見えにくい場合は、別売のレーザーゴーグルを使用してください。
4. 電池残量が少なくなると電池残量警告機能によりランプでお知らせします。
新しい電池と取り替えてください。
5. 使用後は必ず電源をOFFして、本体の汚れを拭き取ってからキャリングバッグに収納してください。

3. 電源について

本機は単3形アルカリ乾電池を3本使用します。電池の銘柄、製造日からの保存期間、使用温度により電池性能に差があるため、動作時間が短い場合があります。

3.1 電池の交換方法

1. バッテリーカバーを外します。
2. 使用済みの電池を取り出し、新しい電池と交換します。電池を入れるときは右図を参照して電池の極性を間違わないように注意してください。
3. バッテリーカバーを閉じます。



⚠ 注意

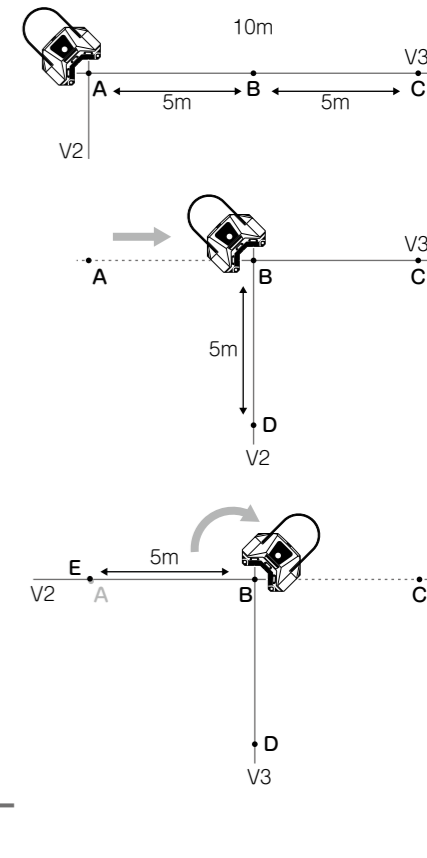
- ・電池交換の際は、すべてフル充電された充電電池または、新しい電池と交換してください。
- ・乾電池と充電電池を混ぜて使用しないでください。
- ・長時間ご使用にならないときは、電池を本体から取り出してください。

4. 使用前の点検について

この点検には出来るだけ水平な、10m × 5m以上のスペースが必要です。また、機器の位置を移動 / 回転させながら測定するため、ラインの交点をマーキングに合わせる場合は慎重に行ってください。（設置誤差はゼロとして点検の合格基準を定めています。）

4.1 90°の点検方法

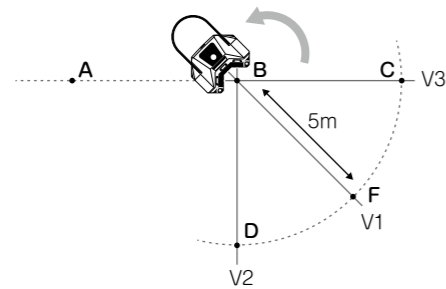
1. 機器のV2とV3ラインを照射し、V2-V3の交点(0m)を地点A、V3上の5m地点B、10m地点Cとしてマーキングする。
地点B、Cの照射位置の確認にはターゲットプレートを使用する。
2. V2-V3の交点を点Bに合わせ、V3が点Cを通るように照射し、この時のV2の5m地点Dをマーキングする。
3. V2-V3の交点を点Bに合わせV3が点Dを通るように照射する。このとき点Aに最も近いV2ライン上の点を点Eとし、点A-E間の距離が3mm以内であれば許容範囲とする。



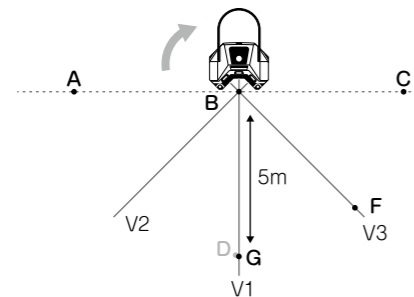
4.2 45°の点検方法

90°の点検から続けて、45°の点検を行います。

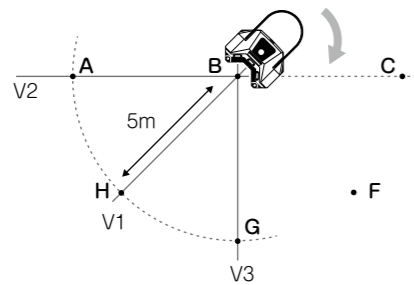
1. V2-V3の交点を点Bに合わせ、V3が点Cを通るように照射し、V1ラインの5m地点Fをマーキングする。



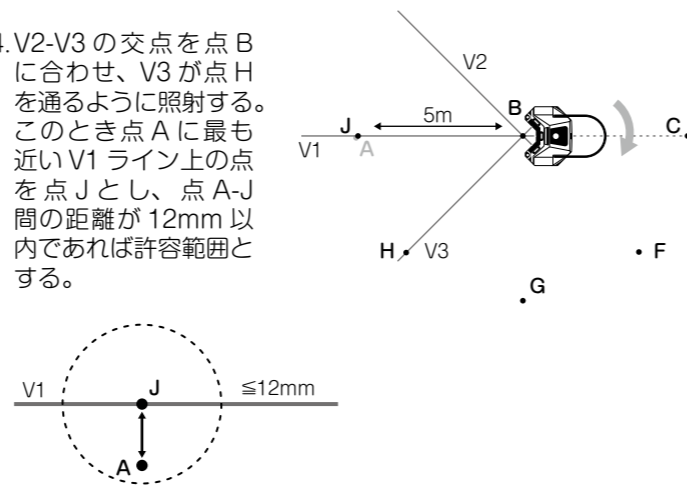
2. V2-V3の交点を点Bに合わせ、V3が点Fを通るように照射し、V1ラインの5m地点Gをマーキングする。



3. V2-V3の交点を点Bに合わせ、V3が点Gを通るように照射し、V1ラインの5m地点Hをマーキングする。



4. V2-V3の交点を点Bに合わせ、V3が点Hを通るように照射する。このとき点Aに最も近いV1ライン上の点を点Jとし、点A-J間の距離が12mm以内であれば許容範囲とする。



5. 保守について

1. 作業中、雨などがかった場合は水分をよく拭き取ってください。
2. 作業終了後は必ず機器各部の清掃をしてください。機器の清掃には柔らかな乾いた布で機器に付着した汚れや湿気を拭き取ってください。アルコール、シンナーなどの揮発性の薬品は使用しないでください。
3. 長期間ご使用にならない場合は電池を抜き取って保管してください。

6. 機器仕様

	FL-1	FL-1RG
レーザー光の種類	90°ライン、45°ライン	
光源	可視光半導体レーザー	
波長（レーザー光の色）	635nm（赤色）	517nm（緑色）
光出力 / レーザークラス	1mW以下 / クラス2 (JIS C6802 : 2014)	5mW以下 / クラス3R (JIS C6802 : 2014)
精度*	90° ± 0.017° (± 1.5mm/5m)	
ライン幅	約 2.5mm / 5m **	
作業範囲	屋内使用時：約 10m	
電源	単3形乾電池3本 (ニッケル水素充電電池も使用可)	
電池寿命（全点灯時）	連続約 9 時間 (ニッケル水素充電電池で約 10 時間)	連続約 3 時間 (ニッケル水素充電電池で約 5 時間)
動作温度範囲	- 5℃ ~ + 40℃	
本体寸法 本体重量	125 (W) × 98 (D) × 64 (H) mm 約 340g (電池含む)	

* 45°ラインと90°ライン間での精度は最大± 3mm/5mとなります。
** ライン幅の表記についてはあくまで目安です。周辺環境によって異なることがあります。

7. 保証規定

1. この保証は製品を新品でご購入された場合に限り有効です。中古販売品やリサイクル品は対象外です。
2. 本製品が取扱説明書等に従う正常な使用状態において故障した場合は、ご購入日より1年間無償修理致します。
3. 保証期間内に故障して修理を受けられる場合は製品と保証書をご用意頂き、お買い求めの販売店様またはムラテック KDS お問い合わせ窓口（TEL：0120-25-5548）までご依頼ください。
4. 保証期間内でも次の場合は有償になります。
 - a) 誤用、乱用、取扱い不注意による損傷及び故障の場合
 - b) 火災、地震、水害、落雷、その他天災地変、戦争、異常電圧による損傷及び故障の場合
 - c) 不適當な修理や改造による損傷及び故障の場合
 - d) 保証書のご提示がない場合。また記入漏れ、保証書の内容を書き換えられた場合
 - e) 前記以外で弊社の責に帰することのできない原因により生じた損傷及び故障の場合
5. 本製品に関する保証は前記の範囲に限りです。本製品に関連して生じた付随的損害（お客様および第三者の結果的損害、逸失利益など）の補償には応じかねます。
6. 保証書は再発行いたしません。また本製品の保証は日本国内においてのみ有効です。
This warranty is valid only in Japan.