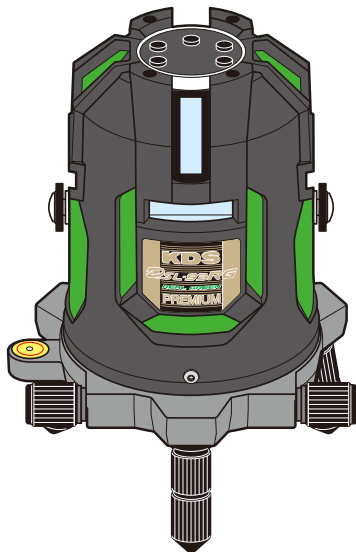


KDS®

電子整準リアルグリーン

DSL-93RG 取扱説明書

 Bluetooth®



MURATEC-KDS CORP.

- ※ **Bluetooth**[®] のワードマークおよびロゴは、Bluetooth SIG, Inc. が所有する登録商標であり、ムラテック KDS 株式会社はこれらのマークをライセンスに基づいて使用しています。その他の商標およびトレードネームは、それぞれの所有者に帰属します。
- ※ Google Play および Google Play ロゴは、Google LLC の商標です。
- ※ Apple、Apple のロゴ、iPhone は、米国もしくはその他の国や地域における Apple Inc. の商標です。App Store は、Apple Inc. のサービスマークです。

はじめに

このたびは、KDS 電子整準リアルグリーン DSL-93RG をお買い上げいただきまして、誠にありがとうございます。

この取扱説明書は、KDS レーザー墨出器を正しくご使用いただくために必要な情報を記載しています。製品をご使用の前に、この取扱説明書を必ずお読みの上、十分に理解されてから正しくお使いください。

別途保証書が同梱されていますので、所定の欄に必要事項をご記入の上、ムラテックKDS CS センターまでFAX（ユーザー登録）をお願いいたします。ユーザー登録完了後、各種保証サービスの適用を開始します。

※ユーザー登録は弊社ホームページ（www.muratec-kds.jp）からも行えます。

セット内容物の確認

次のものがキャリングケース内に同梱されていることを確認してください。

◇電子整準リアルグリーン本体

◇リチウムイオン充電電池（LTB-4、本体へ取付済み）

◇専用充電器（LBC-4）

◆ 受光器（LRV-4RG）

◇取扱説明書（本書）

◆ 受光器用クランプ

◇レーザーゴーグル

◆ 受光器用 006P（9V）

◇ターゲット板 2 枚

乾電池 1 本（モニター用）

注) ◆で示された商品は該当するセット販売品のみに同梱されています。

個々に記載されている外観および仕様は、予告なしに変更することがあります。カタログ・取扱説明書の内容と多少異なる場合もありますのでご了承ください。

安全上のご注意

ご使用前に「安全上のご注意」をよくお読みの上、正しくお使いください。この「安全上のご注意」は、製品を安全に正しく使用していただき、あなたや他の人々への危害や財産への損害を未然に防止するために、必ずお守りいただきたいことを記載しています。内容を理解してから本文をお読みいただき、お読みになった後は、お使いになる方がいつでも見られるところに必ず保管してください。

その表示と意味は次のようになっています。



危険

この表示を無視して誤った取り扱いをすると、人が死亡または重傷を負う差し迫った危険の発生が想定される内容を示しています。



警告

この表示を無視して誤った取り扱いをすると、人が死亡または重傷を負う可能性が想定される内容を示しています。



注意

この表示を無視して誤った取り扱いをすると、人が傷害を負う可能性が想定される内容および物的損害の発生が想定される内容を示しています。

お守りいただく内容の種類を次の絵表示で区分し、説明しています。



⚠ 記号は、注意（危険、警告を含む）を促す内容を意味しています。図の中や近くに具体的な注意内容が記載されています。




🚫 記号は、禁止（してはいけないこと）の行為を意味しています。図の中や近くに具体的な禁止内容が記載されています。





ⓘ 記号は、行為を強制すること（必ずすること）を意味しています。図の中や近くに具体的な強制内容が記載されています。


⚠ 危険


 **ビームをのぞきこまないこと**
失明や視力障害の原因になります。


⚠ 警告


 **分解、改造をしないこと**
やけど・感電・火災の原因になります。


 **他の人の目や顔にレーザーを向けないこと**
失明や視力障害の原因になります。


 **引火、爆発の恐れがある場所で使用しないこと**
プロパンガス、ガソリンなど引火性ガスや粉塵の発生する場所で使用すると爆発や火災の原因になります。


 **機器使用中に雷が鳴り出したら、機器に触れないこと**
感電の原因になります。
雷が鳴り止むまで、機器から離れてください。

 **キャリングケースに本機を入れて持ち運ぶ場合は必ずキャリングケースの掛け金を確実に締めること**
本体が落下してケガの原因になります。


 **熱くなる、煙が出る、こげ臭いなどの異常時は、速やかに電池を取り出すこと**
そのまま使用すると、火災・やけどの原因になります。
電池を取り出す際、やけどに十分注意してください。電池を抜いて、お買い求めの販売店、またはムラテックKDS CS センターに修理を依頼してください。


 **幼児または子供の手の届かなくところに保管すること**
ケガの原因になります。

 **指定の充電機、充電器を使用すること**
指定以外のものを使用すると、火災・感電・やけどの原因になります。

 **電池に表示された警告・注意を守ること**
液漏れ・発熱・破裂の原因になります。

⚠ 注意

 **キャリングケースを踏み台にしないこと**
すべり落ちたり転げ落ちたりしてケガをする原因になります。

 **キャリングケースの掛け金・ハンドルが傷んでいたら本体を収納しないこと**
本体やケースが落下してケガの原因になります。



移動注意

三脚に本機を取り付けたまま移動しないこと
転倒したりぶつかったりして、ケガの原因になることがあります。



取扱注意

製品を落としたり倒したりしないこと
衝撃や振動で精度が低下する原因になります。



放置禁止

窓を閉め切った自動車の中や直射日光が当たる場所など、異常に温度が高くなる場所に放置しないこと
ケースや内部の部品に悪い影響を与え、火災の原因になることがあります。

⚠ 注意



禁止

三脚の石突きを人に向けて持ち運ばないこと
ケガの原因になることがあります。



電池確認

長期間使用しないときは電池を取り外すこと
電池の液漏れにより、火災・ケガや周囲を汚損する原因になります。



取付確認

製品を三脚に取り付けるときは、三脚取付ネジで確実に取り付けること
製品が落下して、ケガの原因になります。



移動注意

三脚を持ち運ぶときは、脚を確実にロックすること
ケガの原因になります。



ロック確認

製品をのせた三脚は、脚を完全にロックすること
三脚が倒れ、ケガの原因になります。



移動注意

三脚を立てるときは、脚もとに人の手・足がないことを確認すること
ケガの原因になります。

充電器、リチウムイオン充電池に関する安全上のご注意

⚠ 危険



禁止

水などで濡らさないこと
感電・発熱・発火の原因になります。



禁止

ぬれた場所や手で使用しないこと
感電や故障の原因になり



警告

発熱、破裂、発火のおそれがあることはしない

- 火中・水中投入、加熱、分解、改造、衝撃をあたえること
- 炎天下やストーブなどの熱源のそばでの放置、充電
- +-端子のショート

DSL-93RG 専用充電電池および専用充電器以外は使用しないこと

充電方法（「2. 電源について」参照）、充電条件（「6.2 リチウムイオン充電電池」、「6.3 充電器」参照）を守ってください。

他の機器や用途に使用すると、機器によっては異常な電流が流れ、電池が破損する可能性があります。

電池の液漏れ・発熱・破裂・発火の原因になります。



禁止

電源電圧は使用可能範囲で使用すること

範囲外の電圧で使用すると、ケガ・感電・発熱・発火の原因になります。



禁止

接点部に金属類を差し込まないこと。

ネックレスやヘアピンなどと一緒を持ち運んだり、保管しないこと

感電・発熱・破裂・発火の原因になります。



禁止

直射日光のあたる場所や火のそば、炎天下に駐車した自動車の中などで充電しないこと

20℃前後の常温で充電してください。

電池の液漏れ・発熱・破裂・発火の原因になります。



禁止



分解禁止

分解したり、改造をしないこと
感電・発熱・発火の原因になります。



警告



保管注意

幼児または子供の手の届かないところに保管すること
ケガの原因になります。



禁止

電子レンジや高圧容器に入れないこと

急に過熱されたり、密閉状態が壊れたりして発熱・破裂・発火の原因になります。



充電禁止

差込みプラグおよび充電プラグは根元まで確実に差し込むこと

誤動作や故障の原因になります。



警告

差込みプラグやケーブルが傷んだ状態や、ゆるんだコンセントの差込み口は使用しないこと

感電・ショート・発火の原因になります。



取扱注意

重いものをのせたり、落下させないこと

ケガ・電池の液漏れ・発熱・破裂・発火の原因になります。



禁止

所定の充電時間を超えても充電が完了しない場合、充電をやめてください

電池が発熱・破裂・発火する原因になるおそれがあります。



電池の使用、充電、保管時に異臭、発熱、変色、変形などの異常に気づいた時は、速やかに電池を取り出し使用を中止すること

そのまま使用すると、やけど・火災の原因となります。



電池の液が皮膚や衣服に付着した場合は、直ちにきれいな水で洗い流すこと

薬害によるやけど・カブレのおそれがあります。



運搬時はキャリングケース内で動かないようにしっかり梱包すること

破損や金属端子のショートの原因となります。



電池を保管・廃棄するときは、テープなどで接点部を絶縁すること

他の金属と接触すると発熱・破裂・発火の原因になります。お住まいの自治体の規則に従って正しく廃棄してください。



静電気が発生する場所で使用しないこと

保護機構がこわれて発熱・破裂・発火の原因となるおそれがあります。



使用する前に、必ず取扱説明書または注意書きをよく読むこと

不明な点はムラテックKDS CSセンターにお問い合わせください。



電池の充電や放電中に、可燃物を上に載せたり、覆ったりしないこと

電池を発熱・破裂・発火させるおそれがあります。



電池端子が汚れた場合は、乾いた布できれいにしてから使用すること

機器との接触が悪いと、電源が切れたり充電されなかったりすることがあります。

⚠ 注意



窓を閉め切った自動車の中や直射日光が当たる場所など、異常に温度が高くなる場所に放置しないこと

液漏れの原因になるおそれがあります。

お知らせ

- ・充電中にテレビやラジオに雑音が発生する場合は、充電器をテレビやラジオからできるだけ離してご使用ください。
- ・電池は出荷前に若干量の充電をしておりますので、機器の動作確認にお使いください。動作確認ができない場合や、長時間の使用には充電器で充電してからお使いください。

充電器（ACアダプター）に関する安全上のご注意

⚠ 危険



接点部に金属類を差し込まないこと

感電・発熱・発火の原因となります。



分解禁止

分解したり、改造をしないこと
感電・発熱・発火の原因となります。



注意

直射日光のあたる場所や炎天下の車内、火やストーブのそばなど、高温になる場所で使用、保管、放置しないこと
火災の原因となります。



取付注意

ACアダプターまたは充電器の電源プラグおよびDCプラグを根元まで確実に差し込むこと
誤動作や故障の原因となります。



禁止

使用中、保管時に、異臭・発熱・変色・変形など、今までと異なるときは直ちに本体からはずし、ACアダプターまたは充電器をコンセントから抜くこと
異常な状態のまま使用すると、火災・感電の原因となります。

⚠ 警告



禁止

水などにぬらさないこと
感電・発熱・発火の原因となります。



禁止

破損したまま使用しないこと
感電・発熱・発火の原因となります。



禁止

ぬれた手で電源プラグの抜き差しをしないこと
感電の原因となります。



保管確認

幼児または子供の手の届かないところに保管すること
ケガの原因となります。

⚠ 注意



取扱注意

重いものをのせたり、落下させないこと
ケガ・電池の液漏れ・発熱・発火・破裂の原因となります。



禁止

ほこりや湿気の多い場所で使用、保管しないこと
火災・感電の原因となることがあります。

取扱上のお願い

- ◇ 作業前に必ず『4. 使用前の点検について』にしたがって機器の精度を確認ください。
- ◇ 落下や転倒など、本体に大きな衝撃または振動を与えないでください。
- ◇ ご使用後は必ず電源スイッチを押して電源が OFF になったことを確認してください。
- ◇ 三脚を使用する場合は、三脚がしっかり固定されているか確認してください。
- ◇ 移動するときは、三脚から本体を取り外してください。
- ◇ 本体を持ち運ぶときは、必ず電源を OFF にして、キャリングケースに収納して移動してください。
- ◇ 精度のくるいの原因となりますので、本体をキャリングケースに収納した状態で、キャリングケースを落下またははげしい振動を与えないでください。
- ◇ 本体を直接地面に置いて使用した後は、土やほこりを取り除いてキャリングケースに収納してください。
- ◇ 本体をキャリングケースに収納する場合は、本体がぬれていないことを確認してください。本体がさびる原因となります。

- ◇ 本体内部および充電電池、充電器の接点に水分やほこりがつかないように注意してください。
- ◇ 使用時は、ACアダプター差込口と検査用端子差込口のカバーを必ずお閉めください。
- ◇ 急激な温度変化が起きた場合に、一時的に精度がくるう場合があります。
- ◇ 温度変化の激しい現場の作業等でご使用の場合はすぐに測定を行わず、現場の環境温度に機器を十分なじませ（約1時間程度）、その後ご使用ください。
- ◇ 充電はリチウムイオン充電電池を本体から取り外して行ってください。充電しながら使用しないでください。
- ◇ 充電完了後は、速やかにリチウムイオン充電電池から充電プラグを抜き、充電器をコンセントから外してください。
- ◇ Bluetooth に関する注意事項は『8. Bluetooth 無線接続』をご覧ください。
- ◇ 本製品は日本国内専用です。国外ではご使用いただけません。

目次

はじめに	1
安全上のご注意	2
充電器、リチウムイオン充電機に関する安全上のご注意	4
お知らせ	6
充電器（ACアダプター）に関する安全上のご注意	7
取扱上のご注意	8
目次	10
1. 各部の名称と機能	12
1.1 各部の名称	12
1.1.1 本体	12
1.1.2 リチウムイオン充電機（LTB-4）	13
1.1.3 充電器（LBC-4）	13
1.1.4 操作パネル	14
1.2 主な機能	16
1.3 レーザーラインの出方	18
2. 電源について	19
2.1 リチウムイオン充電機	19
2.1.1 脱着方法	19
2.1.2 充電方法	20
2.1.3 電池残量の確認	21
2.2 充電器から電源をとる	21
3. 操作方法	22
3.1 通常機能	22
3.2 低感度モード設定	24
3.2.1 設定方法	24
3.3 レーザーライン固定モード	25
3.3.1 設定方法	26
3.3.2 傾斜方向の調整	27
3.3.3 勾配方向の調整	28

4. 使用前の点検について	29
4.1 横ラインの点検方法	30
4.2 縦ラインの点検方法	31
4.3 鉛直の点検方法	32
5. 保守について	33
6. 機器仕様	34
6.1 本体	34
6.2 リチウムイオン充電電池	35
6.3 充電器	35
7. アプリについて	36
7.1 アプリのダウンロード	36
7.2 アプリが動作しない場合 (Android スマートフォンのみ)	37
8. Bluetooth 無線接続	38
8.1 ご使用上の注意点	38
8.2 仕様	38
memo	39

1. 各部の名称と機能

1.1 各部の名称

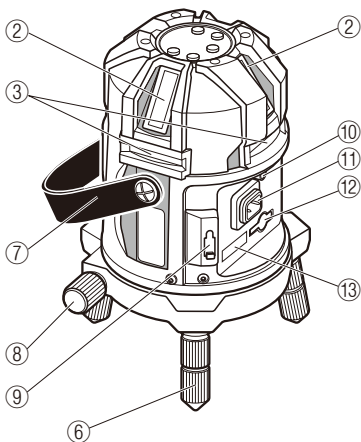
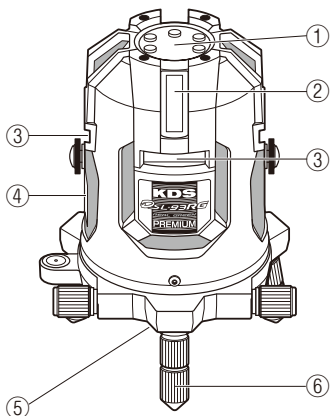
1.1.1 本体

- ① 操作パネル
(『1.1.4 操作パネル』
参照)
- ② 縦ライン照射窓
- ③ 横ライン照射窓
- ④ 警告シール



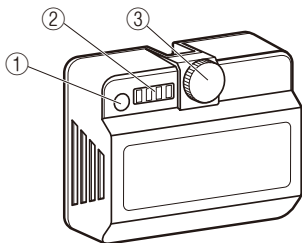
警告内容に従って、正しく
お使いください。

- ⑤ 地墨ポイント照射窓
(底面中央)
- ⑥ 整準ネジ
- ⑦ キャリングベルト
- ⑧ 縦ライン位置微調整ネジ
- ⑨ 検査用端子差込口
- ⑩ 充電電池取付け用ねじ穴
- ⑪ 電源入力端子
- ⑫ ACアダプター差込口
- ⑬ 証明シール

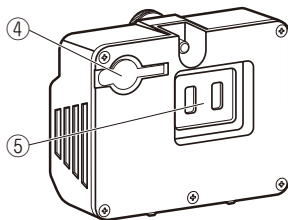


1.1.2 リチウムイオン充電電池 (LTB-4)

- ① 残量確認ボタン
- ② 電池残量インジケータ
- ③ 充電電池取付けねじ

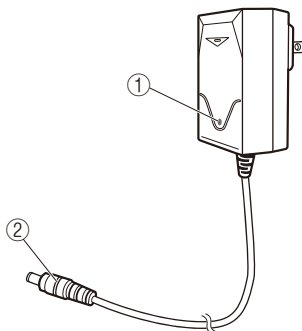


- ④ 充電プラグ差入口
- ⑤ 出力端子



1.1.3 充電器 (LBC-4)

- ① 充電状態表示ランプ
- ② 充電プラグ



1.1.4 操作パネル

①横ラインスイッチ

横ラインの照射状態を切り替えることができます。照射される横ラインは次のように切り替わります。前面のみ→全周 360°→消灯

②横ラインランプ

横ラインが照射している時に点灯します。

※ランプが点滅している場合は低感度モード中です。

③縦ラインスイッチ

縦ラインの照射状態を切り替えることができます。照射される縦ラインは次のように切り替わります。

V (たち) + 地墨点→2V (かね) + 地墨点→4V (4 方向たち) + 地墨点→全縦ライン・地墨点消灯

④縦ラインランプ

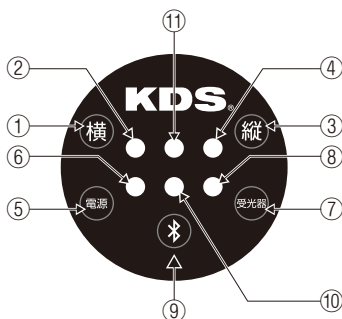
縦ラインが照射している時に点灯します。

※ランプが点滅している場合は低感度モード中です。

⑤電源スイッチ

本体の電源を ON/OFF します。

3 秒以上、長押しするとレーザーライン固定モードに切り替わります。(詳細は『3.3 レーザーライン固定モード』を参照)



⑥電源ランプ

電源が入ると、電源ランプが点灯します。

緑 色：電池残量 40%以上

緑色点滅：電池残量 40%未満

赤 色：ローバッテリー

⑦受光器モード切替スイッチ

レーザーラインを受光器で検出する場合は、受光器モードに切り替えます。

3秒以上、長押しすると低感度モードに切り替わります。（詳細は『3.2 低感度モード設定』を参照）

⑧受光器モードランプ

受光器モードが設定されている時に点灯します。

⑨Bluetooth スイッチ

Bluetooth の有効、無効を切り替えます。

※ アプリ使用時に必要となります。未使用時は節電のため OFF してください。

⑩Bluetooth ランプ

Bluetooth が有効になると点灯します。

青 色：有効（通信中）

青色点滅：接続なし

O F F：無効

⑪整準ランプ

整準中は緑色に点滅し、整準が完了すると点灯します。

※ ランプが赤色に点灯している場合は、レーザーライン固定モードが作動中です。[3.3 レーザーライン固定モード] 参照

1.2 主な機能

1. 便利で豊富なライン表示（「1.3 レーザーラインの出方」イラスト参照）
縦（4本）、全方向横（照射角 360°）、地墨、鉛直
横ライン用及び縦ライン用の専用スイッチで簡単に必要なラインが選べます。
2. 高輝度タイプレーザー
照射される全てのレーザーラインは高輝度タイプレーザーを使用しています。
従来品に比べて、明るい場所での作業でも、レーザーラインが見やすくなっています。
3. 自動整準機能
電子整準機構により、電氣的にすばやく正確に整準します。
整準中は整準ランプが点滅し、整準が完了すると点灯します。
4. 自動補正外警告
自動補正範囲外の場合はレーザーラインが点滅し、アラーム音とともにお知らせします。
5. 電池残量（ローバッテリー）警告表示
電池残量が少なくなると、電源ランプが緑色から赤色に変化してお知らせします。また、電池残量警告表示中に本機が整準するとレーザーラインが点滅します。リチウムイオン充電電池を取り外して充電を行うか、新しい充電電池と取り替えてください。
6. 温度アラーム
気温が高い場合や長時間の連続使用により、機器の内部温度

が高くなると、ブザーが数秒間隔で鳴り、5分後に自動的にOFFになります。

電源をOFFして涼しい場所で1時間ほど機器を休ませてください。

7. 受光器対応

受光器モード切替スイッチを押すと、受光器が使用できるようになります。

周囲の環境によって、受光距離が短くなることがあります。

8. リチウムイオン充電機対応

リチウムイオン充電機なので繰り返し使えます。

9. 防塵・防滴

IP54は、外来固形物に対する保護等級が5で、防塵形を意味し、器具の所定の動作および安全性を阻害する量の塵埃(ちりやほこり)の進入から保護されていることを示し、また水の進入に対する保護等級が4で防まつ形を意味し、いかなる方向からの飛沫(しぶき)を受けても有害な影響のないことを示します。

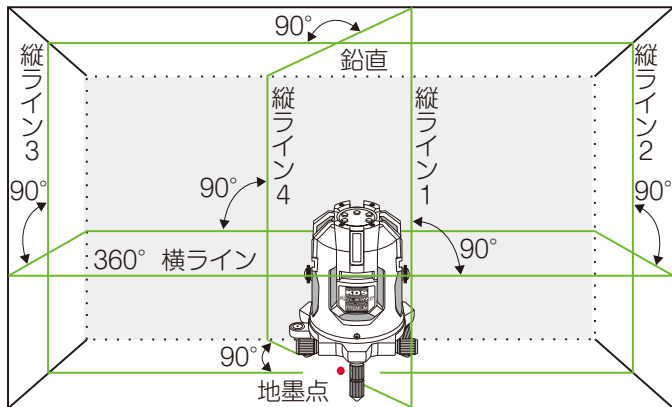
10. 特殊モード

低感度モード、ライン固定モードにより、様々な状況に合わせてご使用頂けます。

11. リモコン対応

本機に搭載されたBluetooth機能と専用アプリ(無料)によって、お手持ちのスマートフォン/iPhoneがリモコンとしてご利用頂けます。

1.3 レーザーラインの出方



2. 電源について

本機は専用リチウムイオン充電電池を使用します。充電の際には専用充電器を使用してください。また、充電電池の使用時間は、充電電池の充電時間・充電回数および使用状況により異なりますのでご注意ください。

初めてご使用になる際には、リチウムイオン充電電池の出力端子部分に絶縁テープが貼られていますので、はがしてからお使いください。

2.1 リチウムイオン充電電池

2.1.1 脱着方法

取外し方 (図1)

1. レーザー墨出器本体の電源がOFFになっていることを確認します。
2. 充電電池取付けネジを回し、充電電池を取り外します。

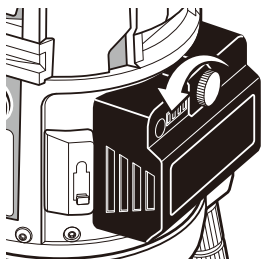


図1

取付け方 (図2)

1. 充電電池を差込みます。電源入力端子を破損しないよう、ゆっくり差し込んでください。
2. 充電電池取付けねじをしっかりと締めます。

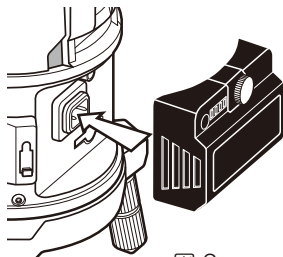
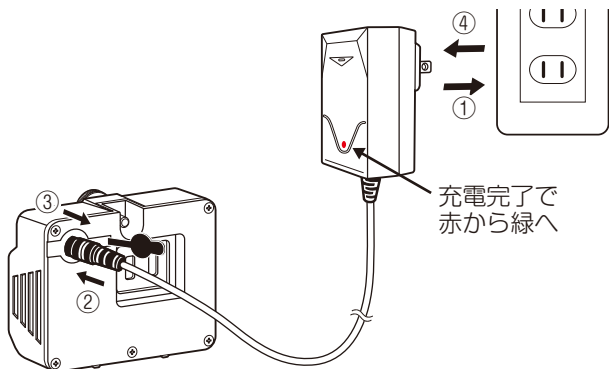


図2

2.1.2 充電方法

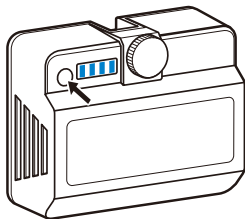
必ず以下の手順を守って、充電を行ってください。



1. 本体からリチウムイオン充電電池を取り外します。(『2.1.1 脱着方法』参照)
2. 充電器をコンセントに差し込みます。(図①)
3. 充電電池の充電プラグ差込口のカバーを外し、充電器の充電プラグを差し込みます。(図②)
4. 充電器の充電状態表示ランプが赤から緑に変わると、充電完了です。
5. 充電プラグを充電電池から抜いてください。(図③)
6. 充電器をコンセントから外してください。(図④)

2.1.3 電池残量の確認

1. リチウムイオン充電電池の残量確認ボタンを押します。電池残量インジケータが約2秒間、全点灯します。

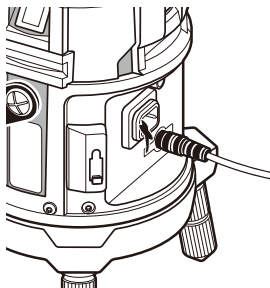


2. その後、電池残量が4段階で表示されます。

2.2 充電器から電源をとる

リチウムイオン充電電池の充電が切れた場合、充電器を緊急用のAC電源として使えます。

1. 本体からリチウムイオン充電電池を取り外します。(『2.1.1 脱着方法』参照)
2. 本体側にあるACアダプター差込口に充電プラグをしっかりと差し込んでください。



⚠ 注意

- ・ 本体の電源入力端子が外部に晒されますので、ご使用中は十分ご注意ください。
- ・ 粉塵等で汚れた場合は、収納前に端子部分を清掃してください。

3. 操作方法

本機は精密機器です。輸送中の振動や衝撃でレーザーラインの精度がくるう場合がありますのでご使用前に必ず『4. 使用前の点検について』に従って精度の確認を行ってください。

3.1 通常機能

1. 本体をしっかりした床面上に置きます。または、三脚の雲台に本体をしっかり固定します。
2. 本体がほぼ水平になるよう本体の整準ネジまたは三脚の脚で調整します。
3. 本体の電源スイッチを押して ON にします。
電子整準機構により自動的に整準されます。整準中は整準ランプが点滅します。自動整準が完了すると整準ランプが点灯します。もし、自動整準範囲を超過した場合は、ピピピピピッ…と警告音が鳴りますので、整準ネジまたは三脚の脚を再度調整してください。
4. 横ラインスイッチおよび縦ラインスイッチを押して希望するレーザーラインを選択し、微調整ネジで縦ラインの位置を調整します。
5. レーザー光が見えにくい場合は、付属のレーザーゴーグルをご使用ください。
(このゴーグルは目を保護するものではありません。)

6. 電池残量が少なくなると、電源ランプが緑色から赤色に変わります。
この時、本機が整準するとレーザーラインが点滅します。電池を充電してください。
7. 使用後は、必ず電源スイッチを OFF にしてキャリングケースに収納してください。

3.2 低感度モード設定

床面の振動で自動整準機能が頻繁に働き、レーザーラインの位置が定まらない場合は低感度モードをご使用頂けます。

低感度モードを使用中は、『6. 機器仕様 / 6.1 本体』におけるすべての精度の対象外となります。詳しくは、『6. 機器仕様 / 6.1 本体』をご確認ください。

低感度モード時は通常モードと以下の違いがあります。

通常モード：ライン点灯で対応するラインランプが点灯

低感度モード：ライン点灯で対応するラインランプが点滅

3.2.1 設定方法

1. 電源を ON し、受光器スイッチを長押し（3 秒以上）します。
2. 長めの警告音がピーッと鳴ると、設定完了です。
3. 横ラインスイッチと縦ラインスイッチで必要なラインを照射します。その際、各ラインランプが緑色で点滅していることを確認してください。
4. 受光器スイッチを再度長押しすると、低感度モード設定は解除され通常機能に戻ります。

3.3 レーザーライン固定モード

自動整準機能が停止し、レーザーラインを任意の位置で照射できます。また、ボタン操作で微調整が可能です。

ライン固定モードを使用中は、『6. 機器仕様 / 6.1 本体』におけるすべての精度の対象外となります。

ライン固定モード作動時の見分け方は以下の通りです。

ライン固定モード

作動中：整準ランプが赤色点灯

解除：整準ランプが緑色点灯

傾斜方向の調整

横ラインランプと縦ラインランプが緑色点灯

勾配方向の調整

縦ラインランプと受光器モードランプが緑色点灯



※微調整はアプリでの操作をお勧めします。

3.3.1 設定方法

1. 電源を ON し自動整準が完了後、電源スイッチを長押し（3秒以上）します。
 - ※ ライン固定モードへ切り替える場合は、本体を水平な場所に設置してから設定を行ってください。
2. 警告音がピッと1回鳴り、整準ランプが赤色に、横ラインランプと縦ラインランプが緑色に点灯します。
縦ライン1と横ライン、地墨点が点灯すると、ライン固定モードへの移行は完了です。（照射ラインについては、『3.3.2 傾斜方向の調整』『3.3.3 勾配方向の調整』参照）
 - ※ 照射するラインの切り替えはできません。
 - ※ ライン固定モード移行時は傾斜方向の調整の設定です。
3. 本体を任意の位置まで傾けて設置し、必要に応じて各スイッチでラインの照射位置を微調整します。
4. 電源スイッチを再度押すと、ライン固定モードは解除され通常モードに戻ります。

ライン固定モード使用中のご注意

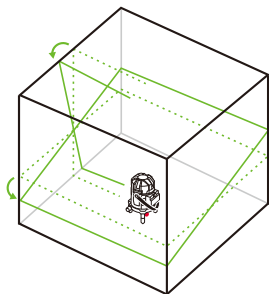
- ・ 電源ランプはローバッテリー時にのみ赤色に点灯します。
- ・ 調整限度位置に来るとラインが点滅します。
- ・ 三脚を使用される場合は、転倒にご注意ください。

3.3.2 傾斜方向の調整

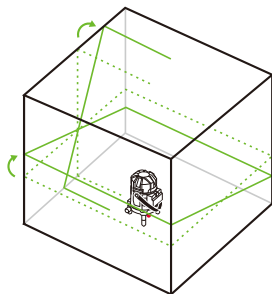
レーザーラインの傾きを横ラインスイッチと縦ラインスイッチで調整します。

スイッチを長押しすることで、ラインの移動が速くなります。

○スイッチとラインの移動方向（左右）



横 横ラインスイッチを押した場合
左へ傾きます。

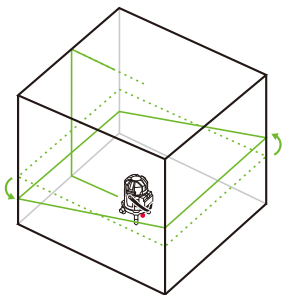


縦 縦ラインスイッチを押した場合
右へ傾きます。

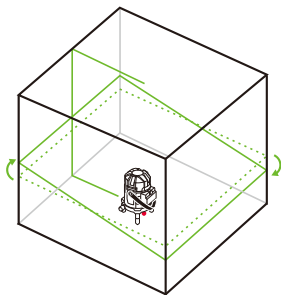
3.3.3 勾配方向の調整

受光器スイッチを押し、傾斜方向から勾配方向へ切り替えます。レーザーラインの傾きを縦ラインスイッチと受光器スイッチで調整します。スイッチを長押しすることで、ラインの移動が速くなります

○スイッチとラインの移動方向（上下）



縦 縦ラインスイッチを押し
た場合
本体正面の水平ラインが
下へ傾きます。



受光器 受光器スイッチを押し
た場合
本体正面の水平ライン
が上へ傾きます。

勾配方向調整時のご注意

- ・ 傾斜方向の調整に戻る場合は、横ラインスイッチを押してください。

4. 使用前の点検について

本機をご使用の前に必ず精度の点検を行ってください。

本機は精密機械です。輸送中の振動や衝撃によりレーザーラインの精度がくるう場合があります。また、急激な温度変化により一時的に所定の精度が出ない場合があります。

温度変化による一時的な精度不良の場合は、30分～1時間程度、現場の環境温度に機器をなじませてから、再度お試しください。

点検方法については、次ページ以降を参照してください。

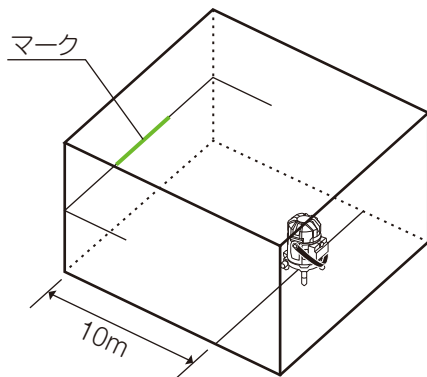
点検には下記の3種類の点検項目があります。

- ・ 横ラインの点検方法 4.1 章参照
- ・ 縦ラインの点検方法 4.2 章参照
- ・ 鉛直点の点検方法 4.3 章参照

点検は振動のない、床面ができるだけ水平で平らな場所を選んで行ってください。

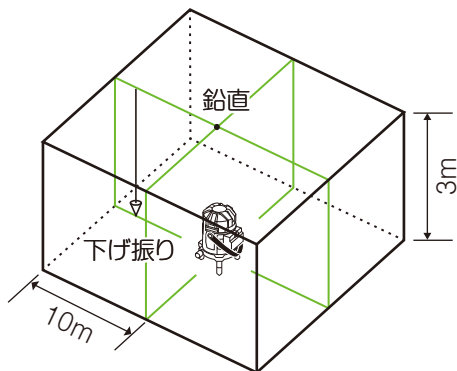
常に最良の状態を維持するために、1年に1～2回は定期点検を受けることをおすすめいたします。点検につきましては、お買い求めの販売店、またはムラテックKDS CSセンターまでご依頼ください。

4.1 横ラインの点検方法



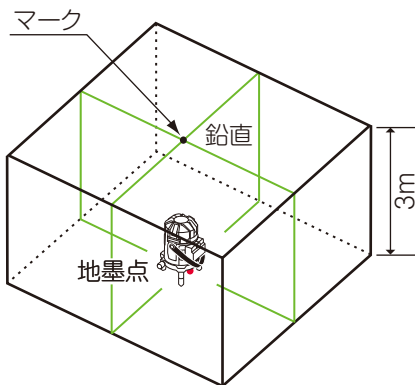
1. 平らな壁面があり、床面ができるだけ平らな場所で行ってください。
2. 本体を壁から約 10 m 離れたところに置きます。
本体の整準ネジを調整して本体がほぼ水平になるように設置してください。
3. 本体の電源を入れ、横ラインスイッチを押して横ラインを点灯させます。
4. 横ラインの中央の位置をラインに合わせてマークします。
5. 本体を左右に回して高さを先ほどマークした位置と比較し、ずれを確認します。
6. ずれが ± 1 mm 以内であれば許容範囲内です。
もし許容範囲を超えている場合は、お買い求めの販売店、またはムラテックKDSCSセンターまで調整をご依頼ください。

4.2 縦ラインの点検方法



1. 天井の高さが約3mで床面ができるだけ平らな場所で行ってください。
2. 下げ振りを天井からつり下げます。
本体を壁から約10m離れたところに置きます。
本体の整準ネジを調整して本体がほぼ水平になるよう設置してください。
3. 本体の電源を入れ、縦ラインスイッチですべての縦ラインを点灯するよう選択します。
4. 縦ラインを下げ振りの糸上にくるように縦ライン位置微調整ネジで調整します。
5. 同様にして、全ての縦ラインについてずれを確認します。ずれが±1mm以内であれば許容範囲内です。
6. もし許容範囲を超えている場合は、お買い求めの販売店、またはムラテックKDS CSセンターまで調整をご依頼ください。

4.3 鉛直点の点検方法



- 1.天井の高さが約3mで床面ができるだけ平らな場所で行ってください。
- 2.本体の整準ネジを調整して本体がほぼ水平になるよう設置してください。
- 3.本体の電源を入れ、縦ラインスイッチですべてのラインが点灯するように選択します。
- 4.鉛直をマークします。
- 5.本体を180°回転させ、鉛直のずれを確認します。ずれが±1mm以内であれば許容範囲内です。
- 6.もし許容範囲を超えている場合は、お買い求めの販売店、またはムラテックKDS CSセンターまで調整をご依頼ください。

5. 保守について

1. 三脚を使用する場合は、三脚がしっかり固定されているか確認してください。
2. 作業中、雨などがかった場合は水分をよく拭き取ってください。
3. 作業終了後は必ず機器各部の清掃をしてください。機器の清掃には柔らかな乾いた布で機器に付着した汚れや湿気を拭き取ってください。
アルコール、シンナーなどの揮発性の薬品は使用しないでください。
4. 長期間ご使用にならない場合は電池を取り外して保管してください。
5. 本体をキャリングケースに収納するときは、3本の整準ネジを締めてからキャリングケースに収納してください。整準ネジがゆるんだ状態で無理に収納すると本体を破損するおそれがあります。
6. 機器の回転部分、ネジの部分などに異物が入ったと思われるときは、速やかにお買い求めの販売店、またはムラテックKDS CSセンターへ点検をご依頼ください。
7. 常に高い精度を維持するために、年間に1～2回の定期点検、検査をお勧めいたします。その際は、お買い求めの販売店、またはムラテックKDS CSセンターへご依頼ください。

6. 機器仕様

6.1 本体

レーザー光の種類	水平ライン4方向、たちライン4方向、地墨点、鉛直
光源	可視光半導体レーザー
波長(レーザー光の色)	ライン：515nm(緑色)、地墨点：650nm(赤色)
光出力/レーザークラス	1mW以下/クラス2
横ライン精度	±1mm / 10m *
縦ライン精度	±1mm / 10m *
直角精度	90° ± 0.012° *
ライン幅	約2mm / 5m **
制動方式	電子整準方式
自動補正範囲	±3.5°
自動補正外警告	範囲外でレーザー光点滅およびアラーム音
本体回転範囲	360°、全周にわたって微調整可
防塵・防滴	IP54
作業範囲(屋内使用時)	約10m、受光器使用時：約20m
電源	専用充電電池、充電器
連続動作時間(全点灯時)	連続約5時間
動作温度範囲	-10℃～40℃
本体寸法	130(W) × 147(D) × 208(H) mm
本体重量	約1.55kg(充電電池含む)

* 低感度モード、レーザーライン固定モード作動時を除く。

低感度モード時の縦ライン、横ライン精度は、±1mm / 7m、直角精度は90° ± 0.017° になります。

** ライン幅の表記についてはあくまで目安です。周辺環境によって異なることがあります。

6.2 リチウムイオン充電電池

型番	LTB-4
入力（充電）	DC8.4V、2A
出力（放電）	DC7.2V、3350mAh
充電温湿度範囲	0～40℃（推奨 20±5℃） 湿度 45～70%RH（結露無きこと）
使用温湿度範囲	-20～60℃（推奨 20±5℃） 湿度 45～70%RH（結露無きこと）
保管温度範囲 （3ヶ月以内）	-20～40℃（推奨 15±5℃） 湿度 45～90%RH（結露無きこと）
充電時間目安	約 3.5 時間

⚠注意

- ・ 満充電に近い状態で保管しないでください。
- ・ 残量 40%未満の状態での保管をおすすめします。
- ・ 長時間使用しないときは機器から充電電池を取り外し、直射日光のあたらない涼しい場所（15℃程度）で保管してください。

6.3 充電器

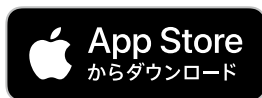
型番	LBC-4
入力	AC100V、50/60Hz
出力	DC8.4V、2A
使用温湿度範囲	0～40℃ 湿度 20～90%RH（結露無きこと）
保管温湿度範囲	-20～80℃ 湿度 0～95%RH（結露無きこと）
本体寸法	73 (W) × 43 (D) × 30 (H) mm（本体部分のみ）
ケーブル長	1.6m
重量	110g

7. アプリについて

7.1 アプリのダウンロード

Android スマートフォン /iPhone 用アプリ「KDS オートラインレーザーリモコンアプリ」は、スマートフォン /iPhone と本機を Bluetooth 無線接続することでリモコンとしてお使いいただけるようになるアプリです。

Google Play™、App Store からダウンロード



7.2 アプリが動作しない場合 (Android スマートフォンのみ)

Android スマートフォンをお使いのユーザー様で Google Play からダウンロードしたアプリが動作しない場合は、お手数をおかけしますが下記の弊社ホームページよりダウンロードした Android アプリをお試しください。

Android アプリのダウンロード

<http://www.muratec-kds.jp/app/index.html>

※ダウンロード時に「インストールしますか?」と注意文が表示されます。「インストール」をクリックしてください。

※自己の責任において本アプリをスマートフォン等の携帯端末にダウンロードし、インストールするものとします。なお、本アプリがすべての携帯端末に対応することを保証するものではありません。

※アプリをインストールしたことにより各種動作不良が生じた場合、弊社では責任を負いかねますので予めご了承ください。

※お客様がインストールを行ったことにより自己または第三者への不利益が生じた場合、弊社では責任を負いかねますので予めご了承ください。



8. Bluetooth 無線接続

8.1 ご使用上の注意点

- ・ 2.4GHz 周波数帯の電波を利用しているため、周辺の環境や使用されている機器（無線 LAN、テレビ、ラジオ、電子レンジ等）によって通信状況が悪くなる場合があります。
- ・ 電波使用を禁止された区域での使用は避けてください。
- ・ 周囲の機器にノイズ等の影響を与える場合があります。ラジオやテレビにノイズが発生した場合は、周辺での使用は避けてください。
- ・ ペースメーカー等の医療機器や、誤動作により人体や設備に損害を招く危険性がある機器の近くでは使用しないでください。誤動作の原因となる恐れがあります。
- ・ 本機器は電波法に基づく認証を受けていますので、本製品を使用する際に無線局の免許は必要ありません。ただし本機器を分解改造したり、証明シールは剥がさないでください
- ・ 本製品は日本国内専用です。国外では使用できません。

8.2 仕様

使用周波数帯域	2.4GHz 帯
通信方式	Bluetooth 4.2
通信距離	10m (class 2)

memo

memo

A series of horizontal dotted lines for writing a memo.

総輸入販売元

ムラテックKDS株式会社

<http://www.muratec-kds.jp/>

お問い合わせは

ムラテックKDS株式会社

CSセンター

TEL : 0120-34-2381 FAX : 0120-34-2382

〒525-0044 滋賀県草津市岡本町大谷 1000-18