

この取扱説明書は、実際に機械を操作しながらお読みください。常に適切な取り扱いと、正しい操作でご使用くださいますようお願いいたします。

ご使用前には、標準品が全てそろっているかご確認ください。

「7. 標準品一式と格納要領図」

扱いやすく、より良い製品をお届けするため、常に研究・開発を行っております。製品の外观および仕様は、改良のため、予告なく変更されることがありますので、あらかじめご了承ください。

本書の内容は予告なく変更することがありますので、あらかじめご了承ください。

掲載のイラストは、説明を分かりやすくするために、実際とは多少異なる表現がされている場合があります。あらかじめご了承ください。

1. 安全にお使いいただくために

この取扱説明書には、製品を安全にお使いいただき、お使いになる人や他の人への危害、財産への損害を未然に防ぐために、必ずお守りいただきたいことが、表示されています。

その内容と図記号の意味は次のようになっています。内容をよく理解してから本文をお読みください。

表示の意味

	警告 この表示を無視して、誤った取り扱いをすると、使用者が死亡または重傷を負う可能性が想定される内容を示しています。
	注意 この表示を無視して、誤った取り扱いをすると、使用者が軽傷を負う可能性が想定される内容および物的損害のみの発生が予想される内容を示しています。

全体について

- 警告**
- 望遠鏡で太陽を絶対に見ないでください。失明の原因になります。
 - 望遠鏡で反射プリズムなど反射物からの太陽光線を見ないでください。失明の原因になります。
- 指示**
- 格納ケースを本体に入れて持ち運ぶ際には、必ず格納ケースの掛け金をすべて締めてください。本体が落下してケガをする恐れがあります。
- 注意**
- 格納ケースを踏み台にしないでください。すべりやすくして不安定です。転げ落ちてケガをする恐れがあります。
 - 格納ケースの掛け金・ベルトが傷んでいたら機器を収納しないでください。ケースや機器が落下して、ケガをする恐れがあります。
 - 垂球を振り回したり、投げたりしないでください。人に当たり、ケガをする恐れがあります。

三脚について

- 注意**
- 機械を三脚に止めるときは、定心かんを確実に締めてください。不確定だと機械が落下して、ケガをする恐れがあります。
 - 機械をのせた三脚は、蝶ねじを確実に締めてください。不確定だと三脚が倒れ、ケガをする恐れがあります。
 - 三脚の石突きを人に向けて持ち運ばないでください。人に当たり、ケガをする恐れがあります。
 - 三脚を立てるときは、脚もとに人の手・足がないことを確かめてください。手・足を突き刺して、ケガをする恐れがあります。
 - 持ち運びの際は、蝶ねじを確実に締めてください。ゆるんでいると脚が伸び、ケガをする恐れがあります。

標尺について

- 警告**
- 雷が発生する天候下では使わないでください。標尺は導電体ですので、落雷を受けて死傷する恐れがあります。
 - 高圧線・変電設備の近くで使用の際は取扱いに十分注意してください。標尺は導電体ですので、接触すると感電の恐れがあります。

2. 使用上のお願い

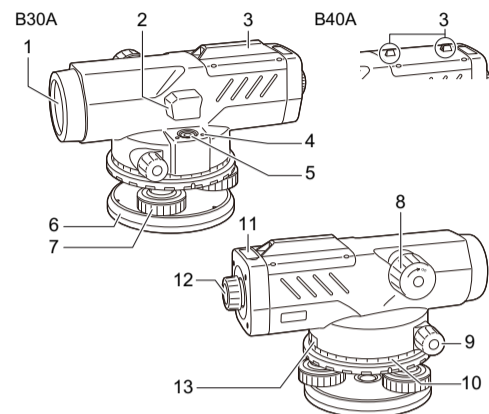
- 全体について**
- 本機は精密機械です。取り扱いには十分注意してください。特に振動・衝撃・ほこり・水分・湿気はなるべくさけてください。
 - ねじ部を傷める原因となりますので、機械を直接土の上に置かないでください。
 - 機械を三脚上につけたまま一時使わないときは、レンズキャップを付け、ビニールカバーなどで全体を覆ってください。
 - 移動するときは必ず三脚から本体を取りはずしてください。
 - 付属品類は、運搬中に移動しないように所定の位置に納めてください。

メンテナンスについて

- 使用前には、三脚各部の点検を行なってください。
- 作業中、雨がかった場合は水分を良く拭き取ってください。
- 測量終了後、格納の際は必ず機械各部の清掃をしてください。特にレンズは息でくもらせ、きれいな布

- (洗いざらしの木綿が良い) または柔らかいテッシュペーパーで軽く拭いてください。
- 機械および格納ケースが汚れた場合は、水または薄めた中性洗剤に浸したやわらかい布を固く絞って汚れをふきとってください。アルカリ性洗剤や有機溶剤は使用しないでください。
- 三脚は、長期間使用すると石突き部のゆるみ・蝶ねじの破損などが原因でガタが生じる場合があります。時々各部の点検・締め直しを行ってください。
- 機械の回転部分、ねじの部分に異物が入ったと思われる時や、望遠鏡内部のレンズ、プリズム等に水滴の跡やカビ等を発見した時は、すみやかに最寄りの営業担当までご連絡ください。
- 常に高い精度を保持するため、年間1~2回の定期点検、検査をお勧めします。その際は、最寄りの営業担当までご連絡ください。

3. 各部の名称



1. 対物レンズ
2. 反射鏡
3. ビープサイト (B30A) / ガンサイト (B40A)
4. 円形気泡管調整ねじ
5. 円形気泡管
6. 底板
7. 整準ねじ
8. 合焦つまみ
9. 全周微動つまみ
10. 水平目盛盤回転リング
11. 調整ねじカバー
12. 接眼レンズ
13. 水平目盛指標

4. 測定準備

4.1 機械の据え付け

- 1) 三脚の脚をほぼ等間隔に開き、脚頭をほぼ水平にして据え付けます。
石突きを踏んで、脚をしっかりと地面に固定します。
- 2) 機械を脚頭にのせ、定心かんをねじ込みます。
- 3) 整準作業を行います。
球面脚頭の場合、定心かんを少し緩め、機械を脚頭上ですべらせて、円形気泡管の気泡が中央にくるようにします。
- 4) 定心かんをしっかりと締めます。
- 5) 整準ねじを回して、気泡を○の中央に入れます。

【備考】

- 正しく調整された自動レベルでは、気泡が円形気泡管内側の○内であれば自動補正機構により水平が保たれます。

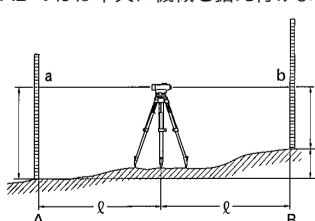
4.2 望遠鏡のピント合わせとターゲットの視準

- 1) ビープサイト/ガンサイトを使って、対物レンズを標尺に向けます。
- 2) 接眼レンズを徐々に回して、焦点板十字線がはっきり見えるところで止めます。
- 3) 微動ねじを回して視野の中央近くに標尺を入れ、合焦つまみを回して標尺にピントを合わせます。
- 4) 望遠鏡をのぞきながら目を少し上下左右に振ってみます。
- 5) 標尺と焦点十字線が相対的にずれなければ測定準備完了です。ずれる場合は、2) から合わせ直してください。
※十字線がぼやけていたり、手順5) でずれるような状態で測定を行うと、測定値に誤差が生じます。ピント合わせはしっかり行ってください。

5. 測定方法

5.1 高低差の測定

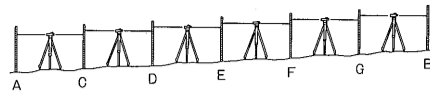
- 1) 地点 AB のほぼ中央に機械を据え付けます。



- ※ 機械を A、B 二点の中央に正確に据え付けて観測すれば視準軸の水平が少し狂っていても結果に影響せず誤差を生じません。
- 2) A 点に標尺をまっすぐに立て、値 a (後視) を読みとります。

- 3) B 点にも標尺を立てて視準し、値 b (前視) を読みとります。
- 4) 差 a-b を計算すると、高低差が求まります。
計算例: $h = a - b = 1.735\text{m} - 1.224\text{m} = 0.511\text{m}$

< AB 間の距離が長いか、高低差が大きい場合 >



偶数の区間に分けて観測して計算で求めます。
高低差 = 後視の総和 - 前視の総和
求める点の標高 = 既知点の標高 + 高低差

※ 測定精度を上げる場合には、A から B へ、B から A へ観測して、閉合誤差を計算することをおすすめします。

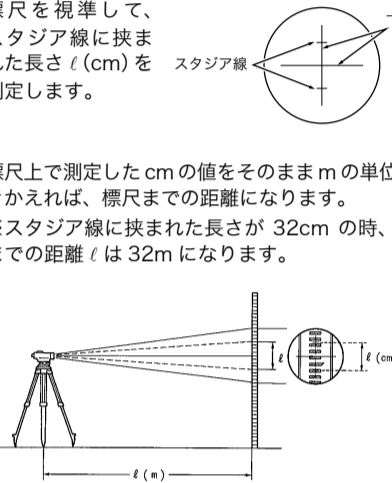
5.2 水平角の測定

※ 水平目盛は、時計回りにふられているため、向って左から右へ視準するようにしてください。

- 1) 測点上に機械を据え付けます。
- 2) A 点を視準し、水平目盛指標を見ながら水平目盛盤回転リングを回して 0° に合わせます。
- 3) B 点を視準して水平目盛指標の値を読みます。

5.3 距離の測定

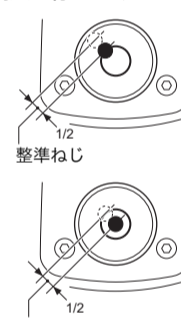
- 1) 標尺を視準して、スタジア線に挟まれた長さ l (cm) を測定します。
- 2) 標尺上で測定した cm の値をそのまま m の単位におきかえれば、標尺までの距離になります。
※スタジア線に挟まれた長さが 32cm の時、標尺までの距離 l は 32m になります。



6. 機械の点検・調整

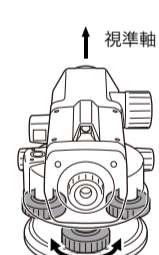
6.1 円形気泡管

- 1) 整準ねじを使って気泡を○の中央に入れます。
- 2) 本体を 180° 回転させます。
気泡が○の中にあれば調整は不要です。気泡が○におさまらないときは、次の調整を行ってください。
- 3) 整準ねじでずれ量の半分を戻します。
- 4) あとの半分を六角棒レンチを使い、円形気泡管調整ねじを回して、○内に気泡を入れます。
- 5) 再度望遠鏡を反転して、気泡が○の中にあれば調整完了です。



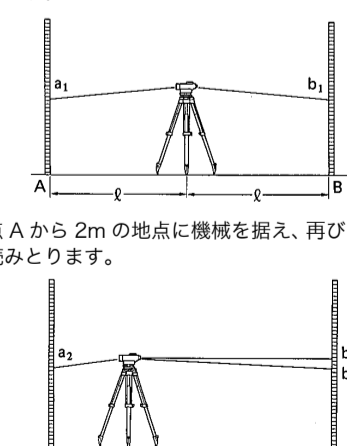
6.2 自動補正機構

- 1) 気泡が○の中央に入るように機械を据え付けます。
- 2) 視準軸に近い整準ねじ 1ヶを左右それぞれ 1/8 回転し、十字線の動きを見ます。(または、見やすい目標物を視準しながら脚、本体などを軽くたたきます)
一瞬、十字線がずれますが、すぐ元に戻れば正常です。使用前には必ずチェックしてください。



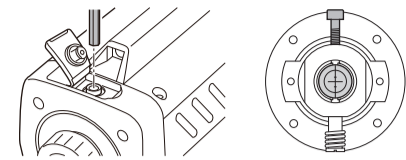
6.3 焦点板十字線

- 1) 30~50m 離れた A・B の中央で a1・b1 を読みとります。
- 2) 点 A から 2m の地点に機械を据え、再び a2・b2 を読みとります。



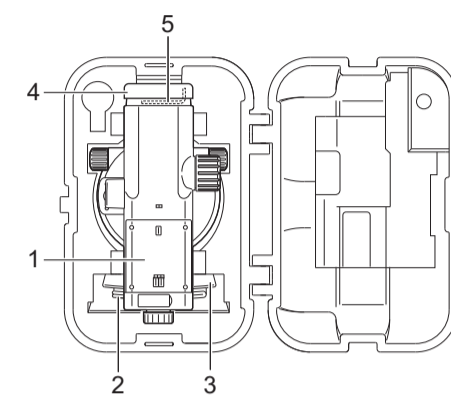
この時、望遠鏡は点 B を視準したままにしておきます。
 $b2' = a2 - (a1 - b1)$ を計算して $b2' = b2$ ならば焦点板十字線は正常です。等しくならない時は次の調整をしてください。

- 3) 調整ねじカバーを開きます。
- 4) 付属の六角棒レンチを使って、 $b2' = b2$ になるまで調整します。
十字線を下げるときは、調整ねじを少し緩めてください。逆に十字線を上げるときは調整ねじを締めてください。



- 5) 再び 1) ~ 2) までの点検を行い、完全になるまで調整します。
- 6) ねじカバーを閉じます。

7. 標準品一式と格納要領図



1. 本体..... 1
2. シリコンクロス..... 1
3. 取扱説明書..... 1
4. レンズキャップ..... 1
5. 六角棒レンチ..... 1
6. 錘球 (B30A のみ)..... 1
7. ビニールカバー (B30A のみ)..... 1

8. 仕様

	B30A	B40A
望遠鏡		
全長	214mm	
像	正像	
有効径	36mm	32mm
倍率	28 ×	24 ×
視野 (100m)	1° 25' (2.5m)	
分解力	3.5"	4.0"
最短合焦距離	0.3m (機械中心より)	
スタジア乗数、加数	100, 0	
水平目盛盤	99mm	
直径	99mm	
最小読取値	1"	
自動補正機構		
範囲	± 15'	
円形気泡管		
感度	10"/2mm	
1km 往復標準偏差	1.5mm	2.0mm
防水性能	IPx6 (JIS C 0920-2003)	
使用温度範囲	-20 ~ 50 °C	
保存温度範囲	-40 ~ 70 °C	
寸法	122(W) x 214(D) x 140(H) mm	
質量	1.5kg	

免責事項

- 火災、地震、第三者による行為、その他の事故、使用者の故意または過失、誤用、その他異常な条件下での使用により生じた損害に対して、当社は一切責任を負いません。
- 本機器の使用または使用不能から生じた付随的な損害(データの変化・消失、事業利益の損失、事業の中断など)に対して、当社は一切責任を負いません。
- 取扱説明書で説明された以外の使い方によって生じた損害に対して、当社は一切責任を負いません。
- 接続機器との組み合わせによる誤動作などから生じた損害に対して、当社は一切責任を負いません。

JSIMA規格に基づく測量機器の校正・検査認定制度
(社)日本測量機器工業会が推奨する校正期間は1年以内です。ただし、お客様の使用状況により機器の状態は変わりますので、使用頻度が高い場合にはこれより短い期間での校正を推奨いたします。
校正期間は、お客様の使用環境や必要とする精度を考慮して決めてください。

トップコンホームページ <http://www.topcon.co.jp>
株式会社 トプコン 本社 〒174-8580 東京都板橋区蓮沼町75-1
株式会社 トプコンソキア ポジショニングジャパン 本社 〒174-8580 東京都板橋区蓮沼町75-1

※ 当社連絡先詳細は、当社ホームページをご覧ください。
©2016 TOPCON CORPORATION ALL RIGHTS RESERVED 無断複製及び転載を禁ず

- Please read this operator's manual carefully before using this product.
- Verify that all equipment is included.
☑ "7. STANDARD EQUIPMENT AND LAYOUT PLAN"
- The specifications and general appearance of the instrument are subject to change without prior notice and without obligation by TOPCON CORPORATION and may differ from those appearing in this manual.
- The content of this manual is subject to change without notice.
- Some of the diagrams shown in this manual may be simplified for easier understanding.

1. PRECAUTIONS FOR SAFE OPERATION

For the safe use of the product and prevention of injury to operators and other persons as well as prevention of property damage, items which should be observed are indicated by an exclamation point within a triangle used with WARNING and CAUTION statements in this operator's manual. The definitions of the indications are listed below. Be sure you understand them before reading the manual's main text.

Definition of Indication

	WARNING	Ignoring this indication and making an operation error could possibly result in death or serious injury to the operator.
	CAUTION	Ignoring this indication and making an operation error could possibly result in minor injury or property damage.

GENERAL

WARNING

- Never look at the sun through the telescope. Loss of eyesight could result.
- Do not look at reflected sunlight from a prism or other reflecting object through the telescope. Loss of eyesight could result.
- When securing the instrument in the carrying case make sure that all catches, including the side catches, are closed. Failure to do so could result in the instrument falling out while being carried, causing injury.

CAUTION

- Do not use the carrying case as a footstool. The case is slippery and unstable so a person could slip and fall off it.
- Do not place the instrument in a case with a damaged catch or belt. The case or instrument could be dropped and cause injury.
- Do not wield or throw the plumb bob. A person could be injured if struck.

TRIPOD

CAUTION

- When mounting the instrument to the tripod, tighten the centring screw securely. Failure to tighten the screw properly could result in the instrument falling off the tripod causing injury. Tighten securely the leg fixing screws of the tripod on which the instrument is mounted.
- Failure to tighten the screws could result in the tripod collapsing, causing injury.
- Do not carry the tripod with the tripod shoes pointed at other persons. A person could be injured if struck by the tripod shoes.
- Keep hands and feet away from the tripod shoes when fixing the tripod in the ground. A hand or foot stab wound could result.
- Tighten the leg fixing screws securely before carrying the tripod. Failure to tighten the screws could lead to the tripod legs extending, causing injury.

STAFF

WARNING

- Do not use under thunderous weather conditions. Staff is conductive and if struck by lightning, death or injury could result.
- Handle with care when using near high voltage cables or transformers. Staff is conductive and contact could result in electric shock.

2. PRECAUTIONS AND MAINTENANCE

GENERAL

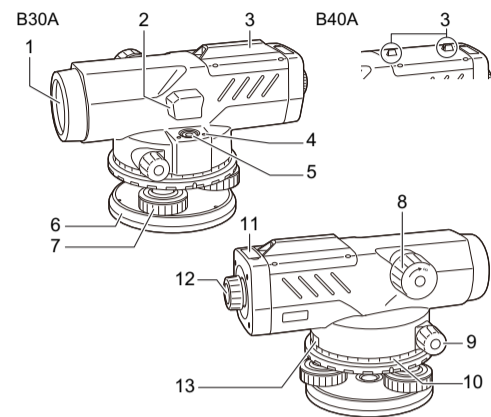
- The B30A/B40A is a precision instrument. Handle with care and avoid heavy shocks and vibration.
- Never place the instrument directly on the ground.
- When the instrument is left on the tripod, cap the objective lens and cover the entire instrument with the vinyl cover.
- Never carry the instrument on the tripod to another site.
- When the instrument is placed in the case, store the accessories in their specified places.

MAINTENANCE

- Wipe off moisture completely if the instrument gets wet during survey work.

- Always clean the instrument before returning it to the case. The lens requires special care. Dust it off with a clean cloth first to remove tiny particles. Then, after providing a little condensation by breathing on the lens, wipe it with a soft clean cloth or lens tissue.
- To clean the instrument or carrying case, lightly moisten a soft cloth in a mild detergent solution. Wring out excess water until the cloth is slightly damp, then carefully wipe the surface of the unit. Do not use any organic solvents or alkaline cleaning solutions.
- Check the tripod for loose fit and loose screws.
- If any trouble is found on the rotatable portion, screws or optical parts (e.g. lens), contact your local dealer.
- Check the instrument for proper adjustment periodically to maintain the instrument accuracy.

3. PARTS OF THE INSTRUMENT



- Objective lens
- Reflector
- Peep sight (B30A) / Gun sight (B40A)
- Circular level adjusting screw
- Circular level
- Base plate
- Leveling foot screw
- Focussing knob
- Horizontal fine motion screw
- Horizontal circle positioning ring
- Reticle adjusting screw cover
- Eye-piece
- Horizontal ring index

4. PRELIMINARIES

4.1 SETTING UP THE INSTRUMENT

- Spread the tripod legs about the same distance apart so that the tripod head is approximately level. Fix the tripod shoes firmly into the ground.
 - Hold the instrument on the tripod head and tighten the centering screw.
 - Level the instrument. When using the spherical head tripod, slightly loosen the centering screw, hold the base plate in both hands, and slide it across the tripod head until the bubble is in the proximity of the circular level.
 - Tighten the centering screw.
 - Adjust the leveling foot screws until the bubble is exactly centered in the center circle.
- The instrument is accurately leveled when the bubble is within the center circle of the circular level.

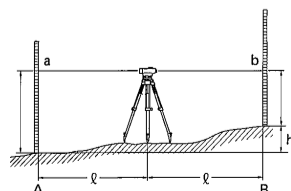
4.2 FOCUSING AND SIGHTING

- Use the peep sight/gun sight to point the objective lens at the target.
 - Gradually turn the eyepiece until just before the reticle cross-line becomes focussed.
 - Use the horizontal fine motion screw to center the target in the field of view. Turn the focussing knob to focus on the target.
 - Looking through the telescope, shift your eyes slightly in the horizontal and vertical directions.
 - If there is no parallax between the target image and the reticle, preparations for measurement are complete. If there is parallax, repeat the above procedure from step 2 in order to refocus the reticle.
- If there is parallax, measurement errors may result, so make sure to adequately focus the target.

5. OPERATION

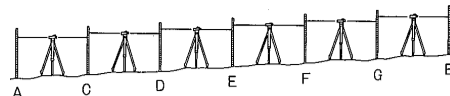
5.1 MEASURING HEIGHT DIFFERENCE

- Set up the instrument at a point approximately halfway between points A and B.
- For more accurate measurement, set the instrument as close to halfway as possible, to eliminate errors due to sighting axis misalignment.



- Position the staff vertically at point A and take the reading a (backsight) on the staff at point A.
- Then sight the staff at point B and obtain the reading b (foresight).
- The difference a - b is the height difference h of B from A.
Example: $h = a - b = 1.735m - 1.224m = 0.511m$

<When the distance between points A and B is large or if the height difference is great>



Divide the distance into a number of sections and determine the height difference of each section. The height difference between points A and B is the total of the height differences of all the sections using the following formula.

Altitude of the required point = altitude of known point + total of backsight values - total of foresight values.

- This simple leveling technique has no error check. It is better to measure from A to B and back to A so that the error of closure can be calculated.

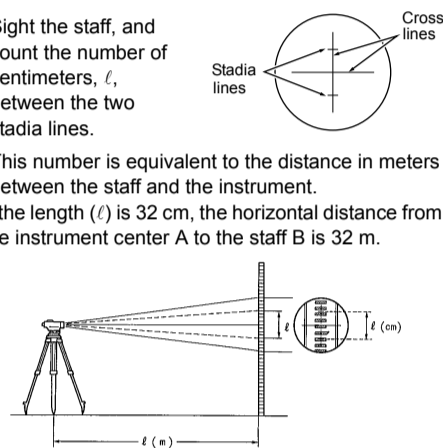
5.2 MEASURING HORIZONTAL ANGLE

- The horizontal circle graduations are annotated in a clockwise direction. As a result, sighting is performed from left to right.

- Set up the instrument directly above the surveying point.
- Sight point A, and set the horizontal circle to 0° by turning the horizontal circle positioning ring.
- Sight point B and take the angle reading.

5.3 MEASURING DISTANCE USING THE STADIA LINES

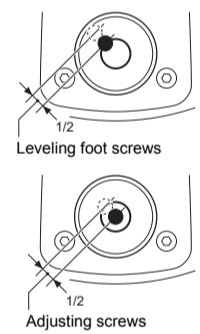
- Sight the staff, and count the number of centimeters, ℓ , between the two stadia lines.
 - This number is equivalent to the distance in meters between the staff and the instrument.
- If the length (ℓ) is 32 cm, the horizontal distance from the instrument center A to the staff B is 32 m.



6. CHECKS AND ADJUSTMENTS

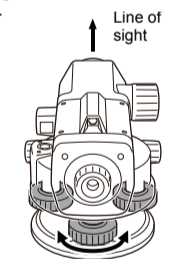
6.1 CIRCULAR LEVEL

- Adjust the leveling foot screws to center the bubble in the circular level.
 - Turn the instrument 180° (or 200gon).
- If the bubble is inside the circle, no adjustment is necessary. If the bubble shifts from within the circle, adjust as follows:
- Compensate for one-half of the shift by adjusting the leveling foot screws.
 - Eliminate the remaining half shift with the circular level adjusting screws using the hexagonal wrench.
 - Turn the instrument 180° (or 200gon). If the bubble remains in the circle, adjustment is complete.



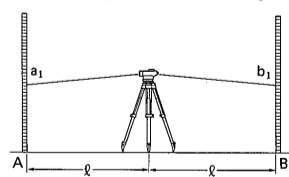
6.2 AUTOMATIC COMPENSATOR

- Center the bubble in the circular level.
 - While turning the nearest leveling screw to the sighting axis 1/8 of a turn to the right or left, check the movement of the horizontal cross-line. (Another method is to tap the tripod legs or the main body while sighting a clear target.)
- If the automatic compensator mechanism is working normally the cross-line should bounce, then immediately return to the original position. It is advisable to check the movement of the automatic compensator before use.

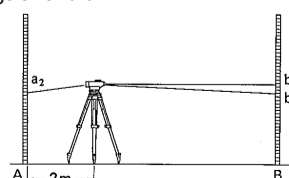


6.3 RETICLE CROSS-LINE (LINE OF SIGHT)

- Set the instrument halfway between two points, A and B, 30 to 50m apart. Take readings a_1 and b_1 .

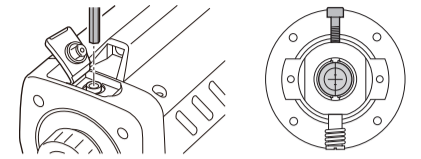


- Set the instrument at a point 2m from point A. Take readings a_2 and b_2 .



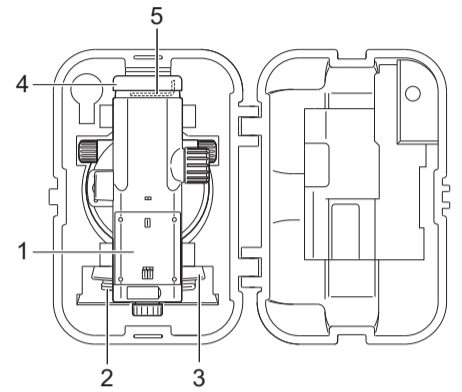
Leave the telescope sighted on point B.
Calculate $b_2' = a_2 - (a_1 - b_1)$
If $b_2' = b_2$, the horizontal cross-line is normal and no adjustment is necessary.
When $b_2' \neq b_2$ are different, adjust the cross-line as follows:

- Open the adjusting screw cover.
- Use the hexagonal wrench to eliminate the difference between b_2' and b_2 . In the example shown in step 2 b_2' is larger than b_2 . The horizontal line needs to be lowered. To lower the horizontal line, carefully loosen the adjusting screw by a small amount using the adjusting pin. To raise the horizontal line, tighten the adjusting screw.



- Repeat steps 1 and 2 until the difference between b_2' and b_2 is small.
- Close the adjusting screw cover.

7. STANDARD EQUIPMENT AND LAYOUT PLAN



- Main unit 1
- Cleaning cloth 1
- Operator's manual 1
- Lens cap 1
- Hexagonal wrench 1
- Vinyl cover (B30A only) 1
- Plumb bob (B30A only) 1

8. SPECIFICATIONS

	B30A	B40A
Telescope		
Length	214mm (8.42 in.)	
Image	Erect	
Objective aperture	36mm (1.42 in.)	32mm (1.26 in.)
Magnification	28X	24X
Field of view (at 100m/328ft.)	1°25' (2.5m/8.2ft.)	
Resolving power	3.5"	4.0"
Minimum focus	0.3m (1ft.)	
Stadia ratio	1:100	
Additive constant	0	
Horizontal circle		
Diameter	99mm (3.9in.)	
Graduation	1° / 1gon	
Automatic compensator		
Range	±15'	
Circular level		
Sensitivity	10' / 2mm	
Standard deviation for 1 km of double run leveling		
	1.5mm (0.06in.)	2.0mm (0.08in.)
Water resistance		
IPx6 (IEC60529:2001)		
Operating temperature range		
-20 to 50°C (-4 to 122°F)		
Storage temperature range		
-40 to 70°C (-40 to 158°F)		
Size		
122 X 214 X 140mm (4.80 X 8.42 X 5.51in.)		
Weight		
1.5kg (3.3lbs)		

Exceptions from responsibility

- The user of this product is expected to follow all operating instructions and make periodic checks (hardware only) of the product's performance.
- The manufacturer, or its representatives, assumes no responsibility for results of faulty or intentional usage or misuse including any direct, indirect, consequential damage, or loss of profits.
- The manufacturer, or its representatives, assumes no responsibility for consequential damage, or loss of profits due to any natural disaster, (earthquake, storms, floods etc.), fire, accident, or an act of a third party and/or usage under unusual conditions.
- The manufacturer, or its representatives, assumes no responsibility for any damage (change of data, loss of data, loss of profits, an interruption of business etc.) caused by use of the product or an unusable product.
- The manufacturer, or its representatives, assumes no responsibility for any damage, and loss of profits caused by usage different to that explained in the operator's manual.
- The manufacturer, or its representatives, assumes no responsibility for damage caused by incorrect operation, or action resulting from connecting to other products.

JSIMA This is the mark of the Japan Surveying Instruments Manufacturers Association.