

保証書 保証規定をよくお読み頂きご購入時に必要事項をご記入の上、大切に保管してください。

品番	ATL-CX10RG		
保証期間	ご購入日より1年間		
ご記入欄	お客様	フリガナ お名前	
		ご住所	〒 -
	販売店様	TEL:	()
		販売店様名	
ご記入欄	お客様	ご住所	〒 -
		TEL:	()
	販売店様	TEL:	()
		販売日:	年 月 日

お問い合わせは

**ムラテックKDS株式会社
CSセンター**

TEL : 0120-34-2381 FAX : 0120-34-2382
〒525-0044 滋賀県草津市岡本町大谷 1000-18

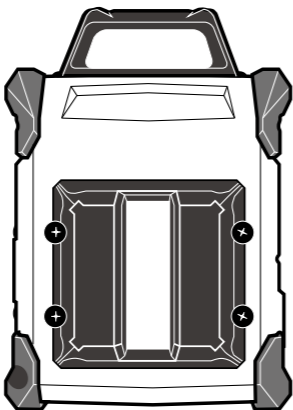
CX10RG-2020-1202V01.0NT

KDS

CX ラインレーザー

取扱説明書

ATL-CX10RG



はじめに
このたびは、KDS CX ラインレーザー ATL-CX10RG をお買い上げいただきまして、誠にありがとうございます。
この取扱説明書は、CX ラインレーザーを正しくご使用いただくために必要な情報を記載しています。製品をご使用前に、この取扱説明書を必ずお読みの上、十分に理解されてから正しくお使いください。

総輸入販売元

ムラテックKDS株式会社

<http://www.muratec-kds.jp/>

個々に記載されている外観および仕様は、予告なしに変更することがあります。カタログ・取扱説明書の内容と多少異なる場合もありますのでご了承ください。

セット内容物の確認

次のものがキャリングケース内に同梱されていることを確認してください。

- ◇ KDS CX ラインレーザー本体
- ◇ 本体用単3形乾電池 4本 (モニター用)
- ◇ レーザーゴーグル
- ◇ ターゲット板 1枚
- ◇ 取扱説明書 兼 保証書 (本書)

オプション

品名	品番
受光器	LRV-4GD
専用 AC アダプター	AC-2
レーザー用マルチクランプ	MDS-1

安全上のご注意

ご使用前に「安全上のご注意」をよくお読みの上、正しくお使いください。この「安全上のご注意」は、製品を安全に正しく使用していただき、あなたや他の人々への危害や財産への損害を未然に防止するために、必ずお守りいただきたいことを記載しています。内容を理解してから本文をお読みいただき、お読みになった後は、お使いになる方がいつでも見られるところに必ず保管してください。その表示と意味は次のようになっています。

危険	この表示を無視して誤った取り扱いをすると、人が死亡または重傷を負う差し迫った危険の発生が想定される内容を示しています。
警告	この表示を無視して誤った取り扱いをすると、人が死亡または重傷を負う可能性が想定される内容を示しています。
注意	この表示を無視して誤った取り扱いをすると、人が傷害を負う可能性が想定される内容および物的損害の発生が想定される内容を示しています。

お守りいただく内容の種類を次の絵表示で区分し、説明しています。

- ⚠ 記号は、注意 (危険、警告を含む) を促す内容を意味しています。図の中や近くに具体的な注意内容が記載されています。
- 🚫 記号は、禁止 (してはいけないこと) の行為を意味しています。図の中や近くに具体的な禁止内容が記載されています。
- 🛑 記号は、行為を強制すること (必ずすること) を意味しています。図の中や近くに具体的な強制内容が記載されています。

⚠ 危険	
🚫 見ないこと	ビームをのぞきこまないこと 失明や視力障害の原因となります。
⚠ 警告	
🚫 分解禁止	分解、改造をしないこと 火災・感電・やけどの原因となります。
🚫 向けないこと	他の人の目や顔にレーザーを向けないこと 失明や視力障害の原因となります。
🚫 使用禁止	引火、爆発の恐れがある場所で使用しないこと プロパンガス、ガソリンなど引火性ガスや粉塵の発生する場所で使用すると爆発や火災の原因となります。
🚫 使用禁止	機器使用中に雷が鳴り出したら、機器に触れないこと 感電の原因となります。雷が鳴り止むまで機器から離れてください。
🚫 禁止	電池を火に入れたり、加熱しないこと 液漏れ、発熱、破壊の原因となります。
⚠ 警告	
🛑 チャックを締める	キャリングバッグに本機を入れて持ち運ぶ場合は必ずキャリングバッグのチャックを確実に締めること 本体が落下してケガの原因となります。
🛑 電池を取る	熱くなる、煙が出る、こげ臭いなどの異常時は、速やかに電池を取り出すこと そのまま使用すると、火災、やけどの原因となります。電池を取り出す際、やけどに十分注意してください。電池を抜いて、お買い求めの販売店またはムラテックKDS CSセンターに修理を依頼してください。
🛑 すぐに修理依頼を	幼児または子供の手の届かないところに保管すること ケガの原因となります。
⚠ 保管注意	指定の電池、専用 ACアダプターを使用すること 指定以外のものを使用すると、火災・感電・やけどの原因となります。
⚠ 警告	
🚫 禁止	電池をショート、分解しないこと 液漏れ、発熱、破壊の原因となります。

⚠ 警告	
⚠ 警告	電池を保管・廃棄するときは、テープなどで接点部を絶縁すること 他の金属と接触すると、発熱、破壊、発火の原因となります。お住まいの自治体の規則に従って正しく廃棄してください。
🚫 充電禁止	乾電池は充電しないこと 液漏れ、発熱、破壊の原因となります。
🚫 禁止	電池に表示された警告・注意を守ること 液漏れ、発熱、破壊の原因となります。

⚠ 注意	
🛑 電池確認	長時間使用しないときは電池を取り外すこと 電池の液漏れにより、火災、ケガや周囲を汚損する原因となります。
🛑 取付確認	製品を三脚に取り付けるときは、三脚取付ネジで確実に取り付けられること 製品が落下して、ケガの原因となります。
🛑 移動注意	三脚を持ち運ぶときは、脚を確実にロックすること ケガの原因となります。
🛑 ロック確認	製品をのせた三脚は、脚を完全にロックすること 三脚が倒れ、ケガの原因となります。
🛑 移動注意	三脚を立てるときは、脚もとに人の手・足がないことを確認すること ケガの原因となります。
🛑 明るさ注意	コーンレーザーの特性上、よこラインの明るさ (太さ) は照射される角度によって変化します。正面を前とすると、前後が明るく、左右は暗い傾向があります。
🛑 ライン確認	構造上、よこライン全周の一部は保護カバーによって遮光されるため、ラインの一部が途切れます。

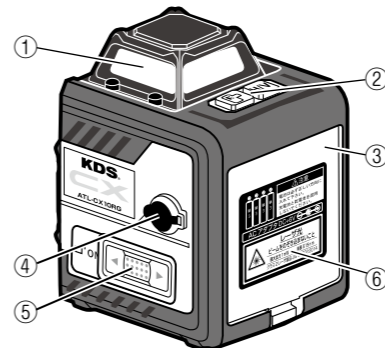
取扱上のお願

- ◇ 作業前に必ず『4. 使用前の点検について』にしたがって機器の精度を確認ください。
- ◇ 三脚を使用する場合は、三脚がしっかり固定されているか確認してください。
- ◇ 本体を持ち運ぶときは、必ず電源スイッチを OFF にして可動部がロックされたことを確認後、キャリングバッグに収納して移動してください。
- ◇ 落下や転倒など、本体に大きな衝撃または振動を与えないでください。
- ◇ 精度のくるとい原因となりますので、本体をキャリングバッグに収納した状態で、キャリングバッグを落下またははげしい振動を与えないでください。
- ◇ 本体を直接地面に置いて使用した後は、土やほこりを取り除いてキャリングバッグに収納してください。
- ◇ 移動するときは、三脚から本体を取り外してください。
- ◇ バッテリーボックス内部および接点に水分やほこりがつかないように注意してください。
- ◇ 本体をキャリングバッグに収納する場合は、本体がぬれていないことを確認してください。本体がさびる原因となります。
- ◇ AC アダプターをご使用にならない場合は、AC アダプター差込口カバーを必ずお閉めください。
- ◇ 保管の際は直射日光の当たらない、風通しの良い場所に保管してください。
- ◇ ガラスや白い壁面など、反射率の高い物質にレーザーが反射するので注意してください。
- ◇ 急激な温度変化が起きた場合に、一時的に精度がくると場合があります。
- ◇ 温度変化の激しい現場の作業等でご使用の場合はすぐに測定を行わず、現場の環境温度に機器を十分なじませ (約 1 時間程度)、その後ご使用ください。

1. 各部の名称と機能

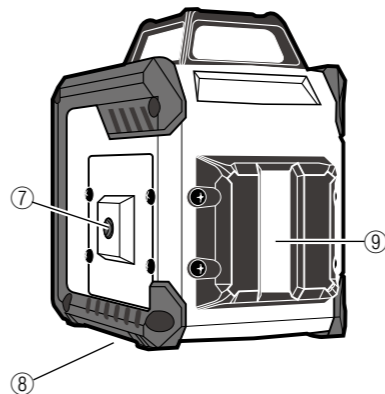
1.1 各部の名称

- 1.1.1 本体**
- ① よこライン照射窓
 - ② 操作スイッチ
 - ③ 電池ボックス
 - ④ AC アダプター差込口
 - ⑤ 電源スイッチ
 - ⑥ 警告シール



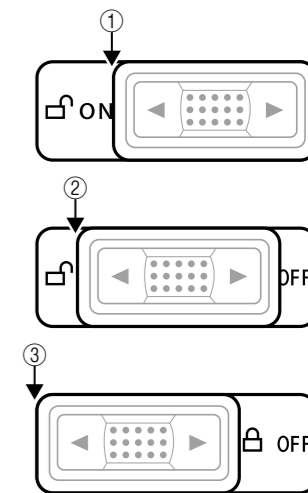
警告内容に従って、正しくお使いください。

- ⑦ たてライン全周用 1/4 インチネジ穴
- ⑧ よこライン全周用 1/4 インチネジ穴 (底面)
- ⑨ たてライン照射窓



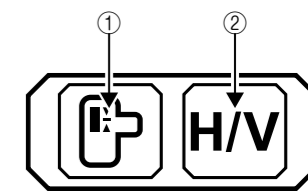
1.1.2 電源スイッチ

- ① 電源 OFF
電源が OFF になり、可動部がロックされます。
- ② ライン固定モード
電源 ON になります。任意の位置でレーザーラインを照射することができます。ただし、『5. 機器仕様』におけるすべての精度が対象外となります。
- ③ 通常モード (電源 ON)
電源 ON になります。自動補正機能が働きます。



1.1.3 操作スイッチ

- ① 受光器モード切替スイッチ
レーザーラインを受光器で検出する場合は、受光器モードに切り替えます。
- ② 照射ライン切替スイッチ
ラインの照射状態を切り替えることができます。照射されるラインは次のように切り替わります。
よこ全周 360° → V (たち) → V (たち) + よこ全周 360° → よこ全周 360°



1.2 主な機能

1. 簡単で便利なライン表示
よこラインとたてラインはスイッチで簡単に選べます。
2. 高輝度タイプレーザー
照射される全てのレーザーラインは高輝度タイプレーザーを使用しています。
従来品に比べて、明るい場所での作業でも、レーザーラインが見やすくなっています。
3. 自動補正外警告
自動補正外の場合は、レーザーラインが点滅、アラーム音とともにお知らせします。
4. 受光器対応
屋外で使用する場合は受光器を使用することができます。
- 5.ACアダプター対応
専用ACアダプターを使用することにより、電池切れを気にせずにご使用いただけます。オプションの専用ACアダプターをご使用ください。
6. 防塵・防滴
IP54対応です。
IP54は、外来固形物に対する保護等級が5で、防塵形を意味し、器具の所定の動作および安全性を阻害する量の塵埃（ちりやほこり）の進入から保護されていることを示します。また、水の進入に対する保護等級が4で防まつ形を意味し、いかなる方向からの飛沫（しぶき）を受けても有害な影響のないことを示します。

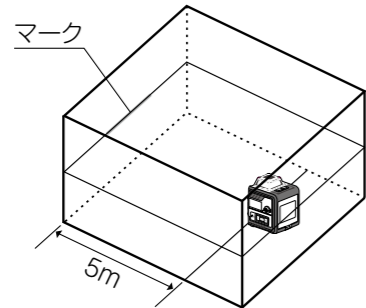
4. 使用前の点検について

本機をご使用前に必ず精度の点検を行ってください。
本機は精密機械です。輸送中の振動や衝撃によりレーザーラインの精度がくろう場合があります。
点検方法については、次ページ以降を参照してください。
点検には下記の2種類の点検項目があります。
・よこラインの点検方法 4.1章参照
・たてラインの点検方法 4.2章参照

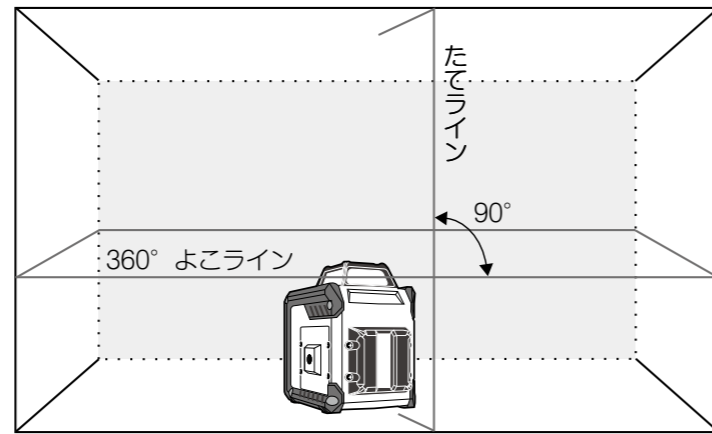
点検は振動のない、床面ができるだけ水平で平らな場所を選んで行ってください。

4.1 よこラインの点検方法

1. 平らな壁面があり、床面ができるだけ平らな場所で行ってください。
2. 本体を壁から約5m離れたところに置きます。
3. 本体の電源スイッチを入れ、よこラインを照射します。
4. よこラインの中央の位置をラインに合わせてマークします。
5. 本体を左右に回して高さを先ほどマークした位置と比較し、ずれを確認します。ずれが±1.5mm以内であれば許容範囲内です。
6. もし、許容範囲を超えている場合は、お買い求めの販売店、またはムラテックKDS CSセンターまで調整をご依頼ください。

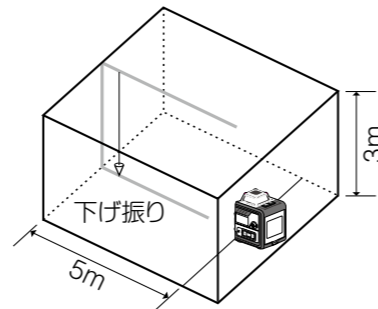


1.3 レーザーラインの出方



4.2 たてラインの点検方法

1. 天井の高さが約3mで床面ができるだけ平らな場所で行ってください。
2. 下げ振りを天井からつり下げます。
本体を壁から約5m離れたところに置きます。
3. 本体の電源スイッチを入れ、照射ライン切替スイッチでたてラインを点灯させます。
4. たてラインを下げ振りの糸上にくるよう本体を設置します。
ずれが±1.5mm以内であれば許容範囲内です。
5. もし、許容範囲を超えている場合は、お買い求めの販売店、またはムラテックKDS CSセンターまで調整をご依頼ください。



2. 操作方法

本機は精密機器です。輸送中の振動や衝撃でレーザーラインの精度がくろう場合がありますのでご使用前に必ず『4. 使用前の点検について』に従って精度の確認を行ってください。

2.1 通常モード

1. 本体をしっかりした床面上に置きます。
三脚をご使用の場合は、雲台部をハンドルで約10cmほど上昇させ固定ネジでしっかりと固定したあと、雲台に本体をしっかりと固定します。
2. 本体の電源スイッチをONにします。
3. 照射ライン切替スイッチを押して、希望するレーザーラインを照射させます。
レーザー光が見えにくい場合は、付属のレーザーゴーグルをご使用ください。（このレーザーゴーグルは、目を保護するものではありません。）
4. 使用後は、電源スイッチをOFFにして可動部がロックされたことを確認後、キャリングバッグに収納してください。

2.2 固定モード（『1.1.2 電源スイッチ』参照）

ラインを固定して照射することもできます。自動補正機能はOFFになります。
ライン固定モードON時でも、受光器モード切替スイッチで受光器を使用することができます。

5. 機器仕様

レーザー光の種類	よこライン、たてライン
光源	可視光半導体レーザー
波長（レーザー光の色）	ライン：515nm（緑色）
光出力	1mW以下
レーザークラス	クラス2
水平ライン精度	±1.5mm / 5m
たてライン精度	±1.5mm / 5m
ライン幅	約2mm / 5m *
制動方式	磁気制動方式
自動補正範囲	約±4°
傾斜アラーム	約±4°以上でレーザー光点滅およびアラーム音
防塵・防滴	IP54
作業範囲	屋内：約10m、受光器使用時：約25m
電源	単3形アルカリ乾電池4本（充電電池も使用可）または、専用ACアダプター
電池寿命（全点灯時）	連続約7時間
動作温度範囲	-10℃～+35℃（結露なきこと）
本体寸法	91 x 68 x 100 mm
本体重量	約0.5kg（電池含）

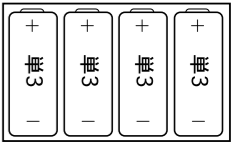
*ライン幅の表記についてはあくまで目安です。周辺環境によって異なることがあります。

3. 電源について

本機は単3形アルカリ乾電池または充電電池（オプション）を4本使用します。また、専用ACアダプター（AC-2）を使用することもできます。
電池の銘柄、製造日からの保存期間、使用温度により電池性能に差があるため、動作時間が短い場合があります。

3.1 電池の交換方法

1. 電池ボックスカバーを外します。
2. 使用済みの電池を取り出し、新しい電池と交換します。電池を入れるときは右図を参照して電池の極性を間違わないように注意してください。
3. 電池ボックスカバーを閉じます。

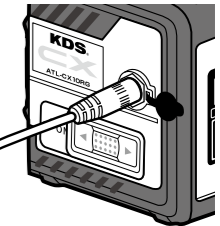


⚠ 注意

- ・電池交換の際は新しい乾電池、またはフル充電された充電電池とすべて交換してください。
- ・充電電池と乾電池を混ぜて使用しないでください。
- ・長時間ご使用にならないときは、電池を本体から取り出してください。

3.2 ACアダプターの使用方法

本体のDCプラグ差込み口にACアダプターのDCプラグをしっかりと差込んでください。



6. 保証規定

1. この保証は製品を新品でご購入された場合に限り有効です。中古販売品やリサイクル品は対象外です。
2. 本製品が取扱説明書等に従う正常な使用状態において故障した場合は、ご購入日より1年間無償修理致します。
3. 保証期間内に故障して修理を受けられる場合は製品と保証書をご用意頂き、お買い求めの販売店様またはムラテックKDS CSセンター（TEL：0120-34-2381）までご依頼ください。
4. 保証期間内でも次の場合は有償になります。
 - a) 誤用、乱用、取扱い不注意による損傷及び故障の場合
 - b) 火災、地震、水害、落雷、その他天災地変、戦争、異常電圧による損傷及び故障の場合
 - c) 不適當な修理や改造による損傷及び故障の場合
 - d) 保証書のご提示がない場合。また記入漏れ、保証書の内容を書き換えられた場合
 - e) 前記以外で弊社の責に帰することのできない原因により生じた損傷及び故障の場合
5. 本製品に関する保証は前記の範囲に限りです。
本製品に関連して生じた付随的損害（お客様および第三者の結果的損害、逸失利益など）の補償には応じかねます。
6. 保証書は再発行いたしません。また本製品の保証は日本国内においてのみ有効です。
This warranty is valid only in Japan.